

# LEMBAR KEJA PESERTA DIDIK

## PENGUAT OP-AMP SEBAGAI INVERTING AMPLIFIER DAN NON-INVERTING AMPLIFIER



Nama : .....

Kelas : .....

Tanggal : .....

## A. Alat dan Bahan

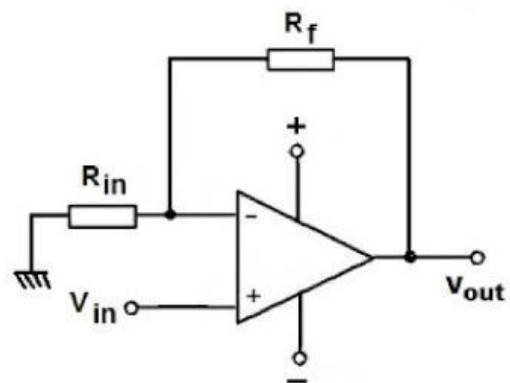
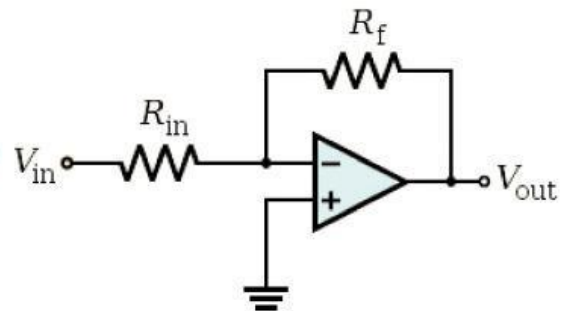
- Power supply
- Multimeter
- Trainer Rangkaian Inverting Amplifier dan Non-inverting amplifier
- Kabel Jumper

## B. Keselamatan dan Kesehatan Kerja

Berikut keselamatan dan kesehatan kerja yang harus ditaati, antara lain:

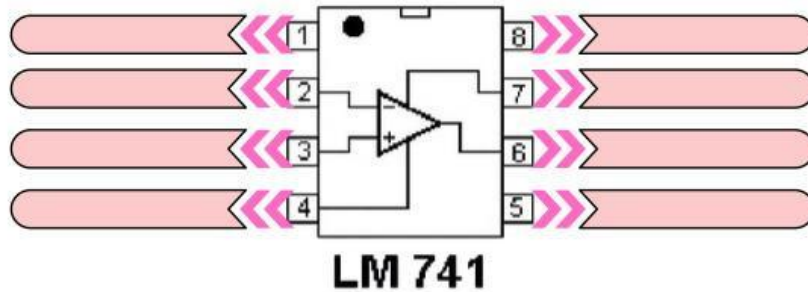
- Gunakan perlengkapan keselamatan dan kesehatan kerja.
- Gunakan multimeter sesuai dengan benar dan sesuai fungsinya, yaitu pada saat pengukuran tegangan AC pilih range ACV dan pada saat pengukuran tegangan DC pilih range DCV. Pemilihan range dimulai dari range tertinggi.
- Berhati-hatilah pada saat mengukur tegangan AC dari jala-jala listrik PLN dan sisi primer trafo step down.
- Pada saat membuka boks/tatakan PCB rangkaian catu daya

## C. Gambar Kerja



## D. Langkah Kerja

1) Identifikasi kaki-kaki IC Op-Amp 741 dan isikan masing-masing nama kaki-kakinya, pada kolom berikut ini :



### I. Pengujian Penguat Inverting

1. Siapkan alat dan bahan
2. Hubungkan power supply +9V ke terminal +9V (catu daya positif Op-Amp) pada rangkaian inverting amplifier.
3. Hubungkan power supply -9V ke terminal -9V (catu daya negatif Op-Amp) pada rangkaian inverting amplifier.
4. Hubungkan Ground (GND) power supply ke GND rangkaian inverting amplifier.
5. Berikan tegangan input sesuai tabel 1., kemudian ukur tegangan outputnya dan catat hasil pengukuran pada tabel 1.

Tabel 1. Hasil Pengukuran Tegangan Output Inverting Amp

No.	Tegangan Input ( $V_{in}$ )	Hasil Perhitungan dengan Rumus	Hasil Pengukuran Tegangan Output ( $V_o$ )	Penguatan (kali)
1	+1V			
2	+3V			
3	+5V			
4.	+6V			

## D. Langkah Kerja

### II. Pengujian Penguat Non-Inverting

1. Siapkan alat dan bahan
2. Hubungkan power supply +9V ke terminal +9V (Vcc) pada rangkaian Non-inverting amplifier.
3. Hubungkan power supply -9V ke terminal -9V (VDD Op-Amp) pada rangkaian Non-inverting amplifier.
4. Hubungkan Ground (GND) power supply ke GND rangkaian inverting amplifier.
5. Berikan tegangan input sesuai tabel 2., kemudian ukur tegangan outputnya dan catat hasil pengukuran pada tabel 2.

Tabel 2. Hasil Pengukuran Tegangan Output Non-Inverting Amp

No.	Tegangan Input ( $V_{in}$ )	Hasil Perhitungan $V_{out}$ dengan Rumus	Hasil Pengukuran Tegangan Output ( $V_o$ )	Penguatan (kali)
1	350 mV			
2	+1V			
3	+3V			
4.	+5V			

6. Buatlah kesimpulanmu dengan menjawab pertanyaan berikut :

1) Jelaskan perubahan yang terjadi pada tegangan output inverting ampilifier !  
Apakah tegangan input dan outputnya berbeda fasa ?

2) Jelaskan perubahan yang terjadi pada tegangan output Non-inverting ampilifier !  
Apakah tegangan input dan outputnya berbeda fasa ?