

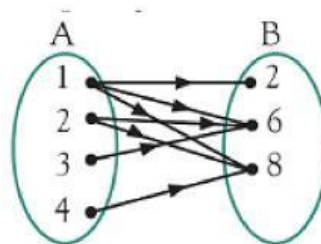


BAB I RELASI DAN FUNGSI

A. RELASI

Relasi adalah menyatakan hubungan antara suatu anggota himpunan dengan anggota himpunan lainnya.

"Himpunan A dan himpunan B dikatakan memiliki relasi jika ada anggota himpunan yang saling berpasangan"



faktor dari
Contoh Relasi

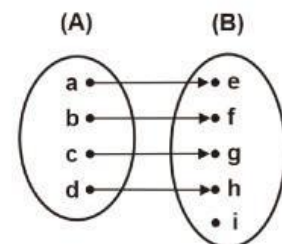
B. FUNGSI

Fungsi (pemetaan) merupakan relasi dari himpunan A ke himpunan B, jika setiap anggota himpunan A berpasangan tepat satu dengan anggota himpunan B.

Notasi Fungsi yang digambarkan fungsi himpunan A ke B dapat dinotasikan sebagai $f : A \rightarrow B$ (dibaca f memetakan A ke B).

Syarat dikatakan fungsi

- Setiap anggota himpunan A mempunyai pasangan di himpunan B.
- Setiap anggota himpunann A memiliki pasangan tepat satu anggota himpunan B.

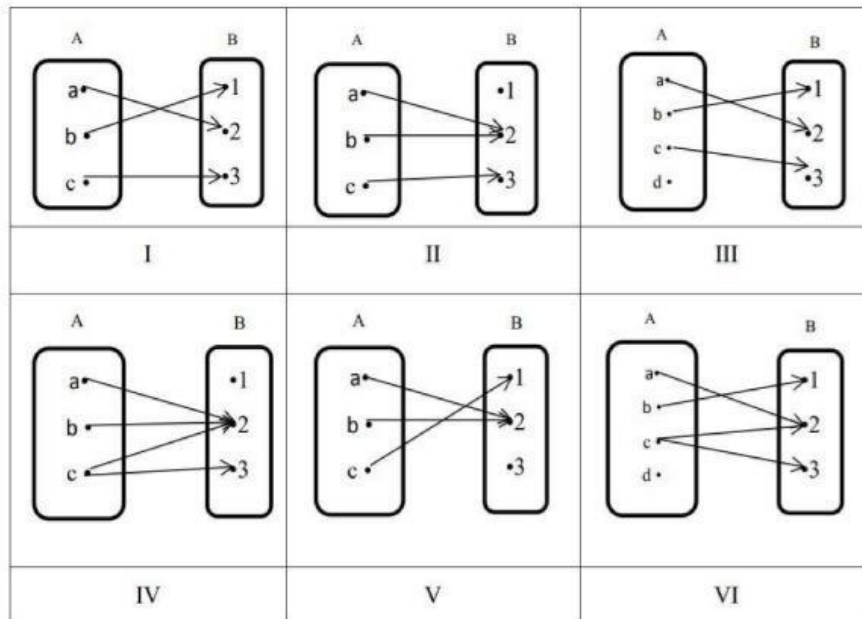


Contoh Fungsi



Contoh :

Dari relasi berikut manakah yang merupakan fungsi dan bukan fungsi!



C. UNSUR-UNSUR FUNGSI

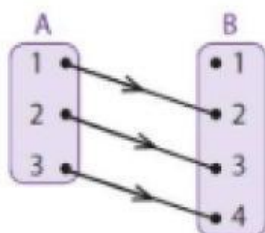
Dalam fungsi dikenal beberapa unsur yaitu:

1. Domain (daerah asal) yaitu semua anggota himpunan pertama pada suatu fungsi.
2. Kodomain (daerah kawan) yaitu semua anggota himpunan kedua pada suatu fungsi.
3. Range (daerah hasil) yaitu semua anggota himpunan kedua yang memiliki pasangan di himpunan pertama pada suatu fungsi.

Contoh :

Diketahui fungsi dari A ke B didefinisikan sebagai relasi "satu kurangnya dari" sebagai berikut:

Relasi tersebut terdiri dari:



1. Domain (daerah asal) yaitu $A = \{ \dots, \dots, \dots \}$
2. Kodomain (daerah kawan) yaitu $B = \{ \dots, \dots, \dots, \dots \}$
3. Range (daerah hasil) yaitu $\{ \dots, \dots, \dots \}$

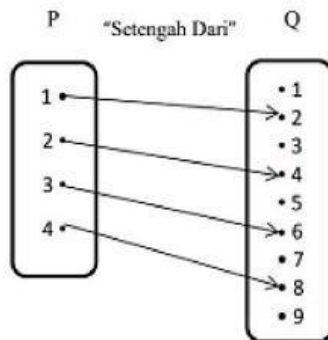


D. MENYATAKAN RELASI DAN FUNGSI

Fungsi dapat dinyatakan dalam berbagai bentuk, yaitu:

1. **Diagram Panah** : Anggota himpunan dalam suatu fungsi yang saling berelasi dapat dihubungkan dengan tanda panah.

Contoh:



2. **Himpunan Pasangan Berurutan** : Relasi dua himpunan A dan B, dapat dinyatakan sebagai himpunan pasangan berurutan (x, y) dengan x anggota himpunan pertama (A)/domain dan y anggota himpunan kedua (B)/kodomain.

Contoh :

Himpunan Pasangan Berurutan = $\{(\dots, \dots), (\dots, \dots), (\dots, \dots), (\dots, \dots)\}$

3. **Koordinat Kartesius** : Relasi dari himpunan A ke B juga dapat dinyatakan dalam diagram kartesius dengan ketentuan domain sebagai absis dan kodomain sebagai ordinat.

Contoh :

