



Jobsheet Praktik

"Mendiagnosis Kerusakan Pada Sistem AC Mobil"

Nama :

kelas :

PETUNJUK PENGGUNAAN

E-MODUL



Pastikan perangkat memiliki koneksi internet atau terhubung pada WIFI



klik link yang telah diberikan



Baca secara singkat teori pendukung yang ada

Siapkan alat dan bahan yang diperlukan



Kerjakan secara teliti dan perlahan setiap tahap



NB: Dapat digunakan pada laptop atau telepon seluler (handphone)

SISTEM PENDINGIN (AC)

KOMPETENSI DASAR

- Pemeriksaan komponen AC
- Perakitan kelistrikan sistem AC
- Pengujian sistem AC

TUJUAN PEMBELAJARAN

- Peserta dapat memeriksa komponen AC
- Peserta dapat merakit sistem AC
- Peserta dapat menguji sistem AC

TEORI PENDUKUNG

Sistem pendingin AC mobil adalah fitur yang penting dan harus diperhatikan dalam perawatan mobil. Sistem ini terdiri dari beberapa komponen, termasuk kompresor, kondensor, evaporator, dan pendingin. Komponen ini bekerja bersama-sama untuk menjaga suhu dalam mobil tetap nyaman dan menyediakan udara segar.

Berikut ini adalah komponen dari sistem pendingin AC:

1. Kompresor
2. Kondensor
3. Filter/Reservier (Dryer)
4. Expansion Valve
5. Evaporator
6. Magneting Clutch

SISTEM PENDINGIN (AC)

ALAT DAN BAHAN

SEBUTKAN NAMA ALAT YANG DIUTUHKAN

1



2



3



4



5



1



2



3



APA SAJA BAHAN

SISTEM PENDINGIN (AC)

KESELAMATAN KERJA

1. **Gunakan wearpack**
2. **Gunakan sepatu safety**
3. **Gunakan peralatan sesuai fungsinya**
4. **Pastikan area kerja aman dan terkendali**
5. **Berdoalah sebelum bekerja**

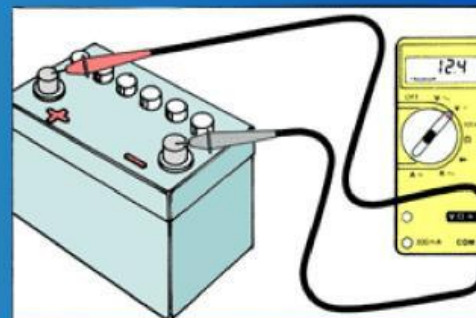


SISTEM PENDINGIN (AC)

Pemeriksaan komponen AC

LANGKAH KERJA

1. Periksa baterai, gunakan avometer untuk mengetahui baterai masih bagus atau tidak.



Tuliskan hasilnya

2. Periksa fuse, apakah fuse masih dalam keadaan bagus atau sudah putus atau mati.



Tuliskan hasilnya

3. Setelah baterai dan fuse dipastikan dalam keadaan bagus selanjutnya periksa saklar AC.

- B – C (Posisi L/ 1)
- B – C (Posisi M/ 2)
- B – C (Posisi H/ 3)

Tuliskan hasilnya

SISTEM PENDINGIN (AC)



Pemeriksaan komponen AC

LANGKAH KERJA

4. Periksa relay yang terpasang untuk memastikan bahwa relay bisa digunakan.



Tuliskan hasilnya

5. Periksa komponen kompresor, pastikan magnetic cluth dapat bekerja.



Tuliskan hasilnya

6. Periksa kondensor, perhatian dan periksa dengan seksama jika ada kebocoran di pipa kondensor.



Tuliskan hasilnya

SISTEM PENDINGIN (AC)

Pemeriksaan komponen AC

LANGKAH KERJA

7. Periksa evaporator yang terpasang untuk memastikan bahwa pipa dan kisi-kisi evaporator masih dalam keadaan yang bagus.



Tuliskan hasilnya

8. Periksa komponen expansion valve, pastikan dapat bekerja.



Tuliskan hasilnya

9. Periksa receiver dryer perhatian dan periksa dengan seksama jika ada kotoran yang menyumbat receiver dryer.

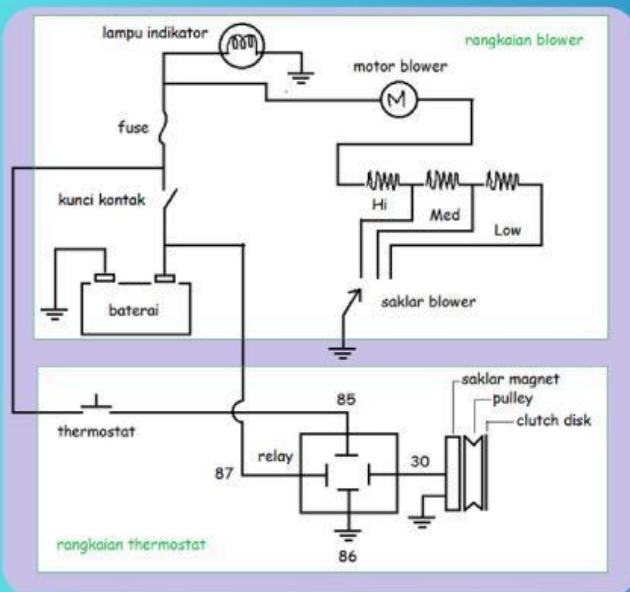


Tuliskan hasilnya

SISTEM PENDINGIN (AC)

Perakitan kelistrikan sistem AC

WEARING DIAGRAM



LANGKAH KERJA

Setelah komponen diperiksa rakit sistem kelistrikan AC pada trainer AC yang sudah tersedia. Alur perakitan komponen kelistrikan sistem AC dapat dicermati pada gambar. Jika semua komponen sudah terakit dengan benar kemudian cobalah untuk menghidupkan sistem AC yang terdapat pada trainer tersebut



SISTEM PENDINGIN (AC)



Pengujian sistem AC

1. Siapkan manifold gauge untuk memeriksa tekanan pada sistem AC saat berada pada tekanan tinggi dan tekanan rendah.



Tuliskan hasilnya

2. Pasang selang biru pada saluran tekanan rendah dan selang merah pada tekanan tinggi.



Tuliskan hasilnya

3. Sebelum mesin dihidupkan lihat tekanan pada manifold gauge untuk mengecek tekanannya.



Tuliskan hasilnya

4. Kemudian hidupkan mesin dan juga nyalakan AC pada mobil, lalu lihat tekanan yang dihasilkan pada manifold gauge.





SISTEM PENDINGIN (AC)



Pengujian sistem AC

5. Tulis hasil yang didapat setelah mengecek tekanan baik tekanan rendah dan juga tekanan tinggi.

Tekanan rendah _____ Psi

Tekanan tinggi _____ Psi

6. Setelah selesai lepas semua selang yang terhubung ke saluran tekanan rendah dan juga saluran tekanan tinggi.



kesimpulan dan saran hasil kegiatan



A large, empty, light gray rounded rectangular box intended for writing conclusions and suggestions.

**TERIMAKASIH TELAH MENGISI
MODUL PEMERIKSAAN SISTEM AC**

Evaluasi