

1. Електрична напруга характеризує
- а) Силу струму
  - б) Роботу струму з переміщення заряду
  - в) Заряд, що пройшов через поперечний переріз провідника

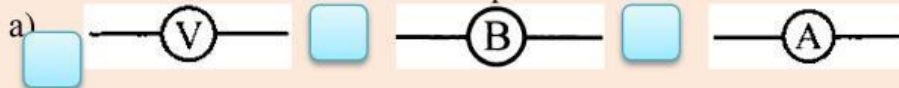
2. За якою формулою можна розрахувати роботу, яку виконає електричне поле під час проходження струму?

- а)  $q = \frac{A}{U}$
- б)  $A = qU$
- в)  $U = \frac{A}{q}$

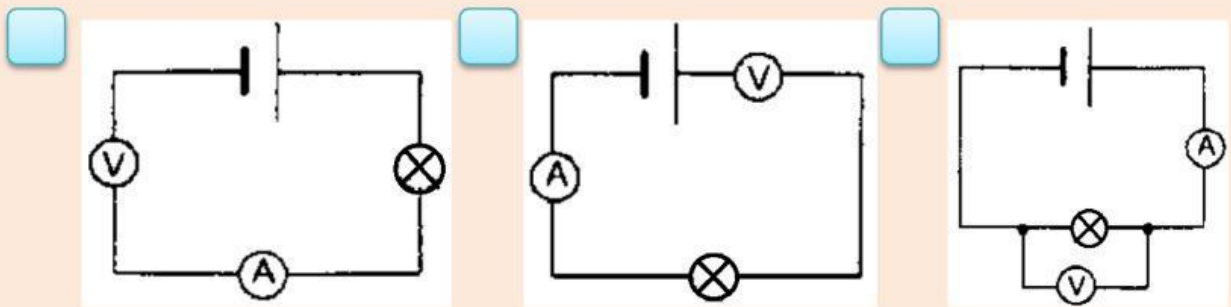
3. В яких одиницях вимірюють електричну напругу?

- а) Вольтгах (В)
- б) Кулонах (Кл)
- в) Амперах (А)

4. Умовне позначення вольметра

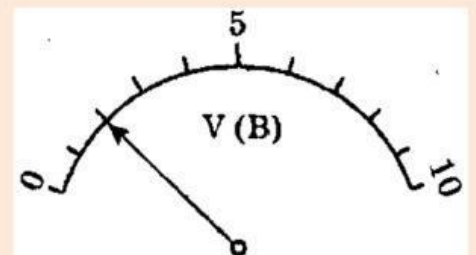


5. На якому рисунку зображено правильне підключення амперметра та вольметра?



6. Яку напругу показує вольтметр, зображений на рисунку?

- а) 3,2 В
- б) 2,5 В
- в) 2 В
- г) 3 В



7. При силі струму 2 А на ділянці кола здійснена робота 20 Дж. Визначте напругу, якщо час виконання роботи 10 с.

Відповідь:  В

Застосуй ці формули, для визначення заряду і напруги

$$q = I \cdot t$$

$$U = \frac{A}{q}$$