

LEMBER KERJA PESERTA DIDIK (LKPD)

Instansi : SDN 04 MUNGKA
Tahun Penyusunan : Tahun 2022
Jenjang Sekolah : SD
Mata Pelajaran : Matematika (Volume 1)
Fase / Kelas : B / 4
Unit 4 : Sudut
Subunit 1 : Ukuran Sudut
Alokasi Waktu : 1 x pertemuan

NAMA KELOMPOK :

ANGGOTA KELOMPOK :

- 1.
- 2.
- 3.
- 4.
- 5.

Petunjuk pengerjaan :

- a. Pahami perintah soal terlebih dahulu kemudian kerjakan sesuai petunjuk yang diberikan!**
- b. Jawablah pertanyaan dengan tepat dan benar!**

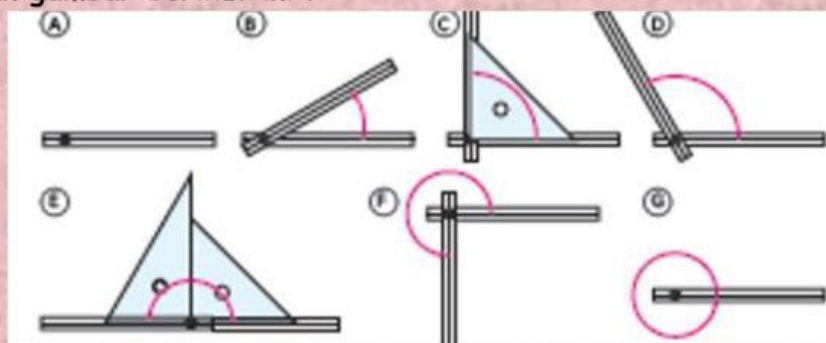
1. Perhatikan gambar binatang dibawah ini, kemudian jawablah pertanyaan dibawah ini dengan tepat!



a. Perhatikan gambar binatang di atas " C-E ", binatang manakah yang membuka mulut paling lebar?

b. Binatang manakah yang membuka mulut paling kecil?

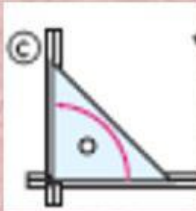
2. Perhatikan gambar berikut ini !



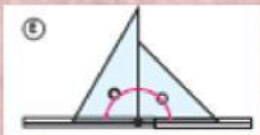
Ukuran sudut "E" adalah 2 sudut siku siku.

a. Sudut manakah yang merupakan sudut 1 siku - siku ?

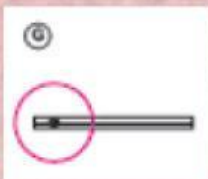
3. Sesuaikan gambar berikut dengan sudutnya!



360°

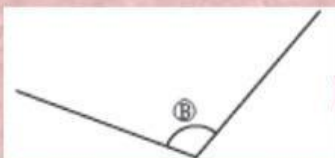
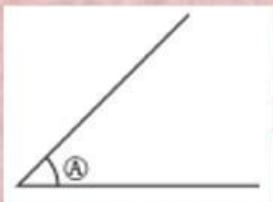


90°



180°

4. Tetapkan ukuran sudut - sudut dibawah ini!





GOOD LUCK :>