

SOAL LATIHAN

Hari, tanggal : Jumat, 19 Februari 2021

Kelas : VI

Mata Pelajaran : Matematika

Pilihlah jawaban yang paling tepat!

1. Perhatikan sifat-sifat bangun ruang berikut!

- (1) Mempunyai 6 buah bidang sisi yang sama ukuran
- (2) Mempunyai 6 buah bidang sisi yang tidak sama ukuran
- (3) Mempunyai 12 buah rusuk
- (4) Diagonal rusuknya membentuk sudut 90°
- (5) Diagonal rusuknya tidak membentuk sudut 90°

Berdasarkan sifat bangun ruang di atas, yang merupakan sifat dari kubus adalah nomor....

- a. (1), (3), (4)
- b. (2), (3), (4)
- c. (1), (2), (5)
- d. (1), (4), (5)

2. Di bawah ini yang merupakan sifat dari bangun ruang tabung adalah....

- a. memiliki alas yang berbentuk lingkaran, mempunyai 3 buah sisi, mempunyai 4 buah rusuk, tidak mempunyai titik sudut
- b. memiliki alas yang berbentuk lingkaran, mempunyai 3 buah sisi, mempunyai 2 buah rusuk, tidak memiliki titik sudut
- c. memiliki alas yang berbentuk lingkaran, mempunyai 2 buah sisi, mempunyai 2 buah rusuk, tidak memiliki titik sudut
- d. memiliki alas yang berbentuk lingkaran, mempunyai 3 buah sisi, mempunyai 2 buah rusuk, memiliki 3 buah titik sudut

3. Sebuah bangun ruang mempunyai sifat-sifat sebagai berikut:

- Alasnya berbentuk segi empat
- Memiliki 4 buah sisi yang berbentuk segitiga
- Memiliki 4 buah rusuk yang sama panjang
- Mempunyai 1 titik puncak atas

Bangun ruang yang dimaksud adalah....

- a. balok
- b. kubus
- c. prisma segitiga
- d. limas segi empat

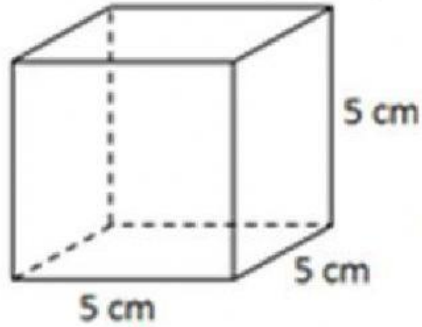
4. Perhatikan sifat bangun ruang berikut:

- } Memiliki alas berbentuk lingkaran
- } Memiliki titik puncak
- } Memiliki 2 sisi
- } Memiliki 1 rusuk
- } Memiliki 1 titik sudut

Bangun ruang yang dimaksud adalah....

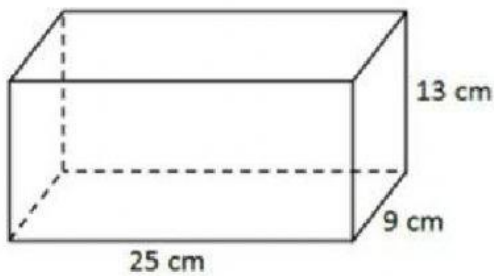
- a. tabung
- b. kerucut
- c. limas segitiga
- d. prisma segitiga

5. Luas permukaan bangun ruang berikut adalah....cm².



- a. 125
- b. 150
- c. 200
- d. 250

6. Luas permukaan bangun berikut adalah....

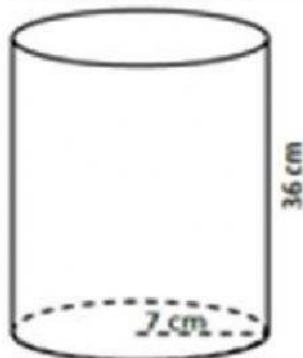


- a. 1.334 cm²
- b. 1.644 cm²
- c. 2.324 cm²
- d. 2.334 cm²

7. Diketahui jari-jari tabung 21 dm dan tingginya 45 dm. Luas permukaan tabung tersebut adalah....dm².

- a. 60.984
- b. 8.712
- c. 990
- d. 198

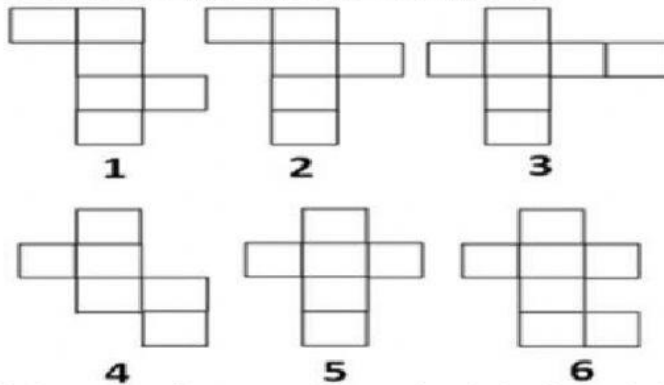
8. Volume bangun ruang di bawah ini adalah....cm³



- a. 5.544
- b. 5.444
- c. 5.434
- d. 5.424

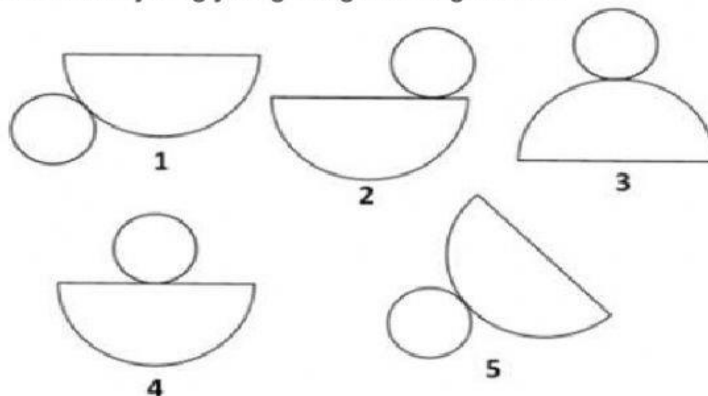
9. Sebuah alas limas berbentuk persegi dengan sisi 8 cm. Jika tinggi limas adalah 12 cm, maka volume limas tersebut adalah....cm³.
- 768
 - 256
 - 96
 - 32
10. Sebuah tangki menampung minyak sebanyak sepertiga bagian. Tangki itu berbentuk prisma segitiga. Panjang alas segitiga 120 cm dan tinggi 70 cm. Jika volume minyak dalam tangki 224 liter, maka tinggi tangki minyak adalah....
- 14 dm
 - 15 dm
 - 16 dm
 - 17 dm

Perhatikan jaring-jaring bangun ruang berikut:



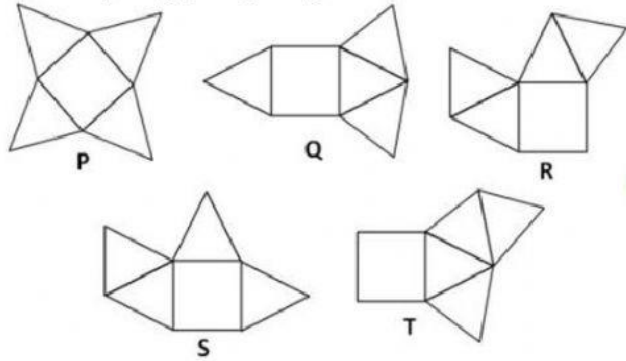
11. Pada gambar di atas, yang merupakan jaring-jaring kubus adalah nomor....
- 1, 2, 3, 4
 - 1, 2, 4, 6
 - 2, 3, 5, 6
 - 1, 2, 4, 5

Perhatikan jaring-jaring bangun ruang berikut!



12. Jaring-jaring kerucut yang benar ditunjukkan oleh nomor....
- 1, 3, dan 5
 - 2, 3, dan 4
 - 3, 4, dan 5
 - 1, 2, dan 4

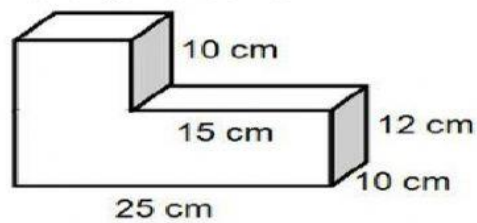
Perhatikan jaring-jaring bangun berikut!



13. Jaring-jaring yang bukan limas segiempat ditunjukkan oleh huruf....

- a. P dan Q
- b. R dan S
- c. S dan T
- d. S dan R

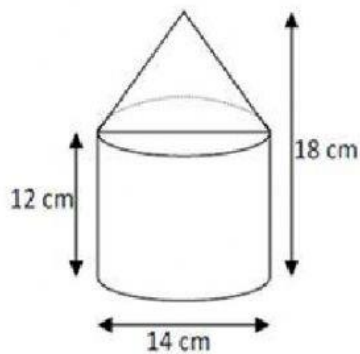
Perhatikan gambar berikut!



14. Volume gabungan bangun ruang di atas adalah cm^3 .

- a. 5.000
- b. 4.500
- c. 4.000
- d. 3.500

Perhatikan gabungan dua bangun ruang di bawah ini!



15. Volume bangun ruang di atas adalah ... cm^3 .

- a. 3.156
- b. 2.556
- c. 2.156
- d. 2.106