

Kelas VIII

LEMBAR KERJA

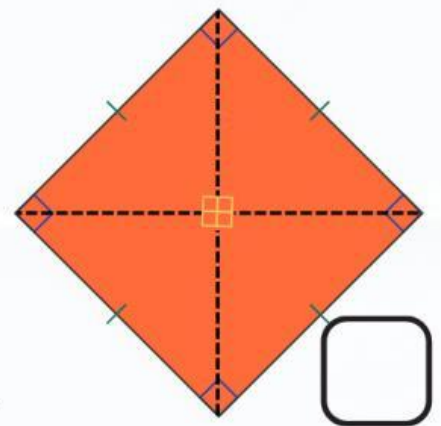
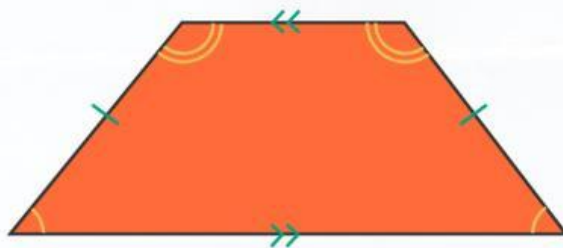
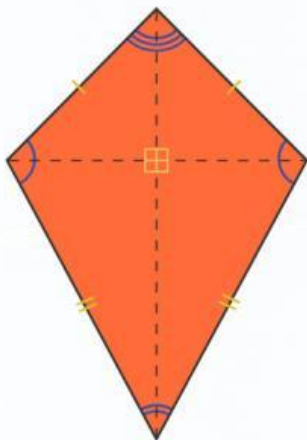
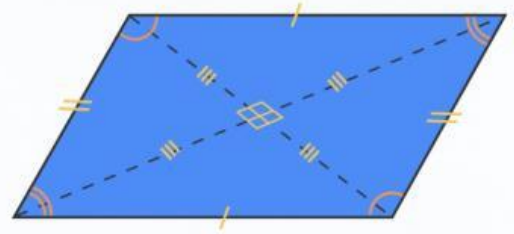
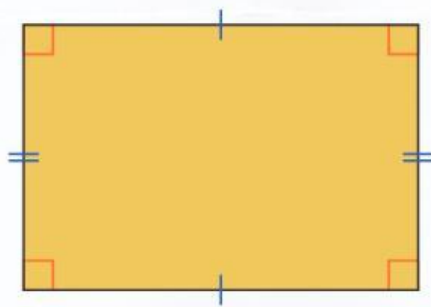
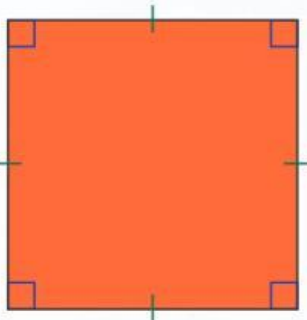
PESERTA DIDIK

Sifat, Luas, dan Keliling Segi empat

Nama :

Kelas :

Mata Pelajaran :



Pengarang : *Pedro Bigo*

LIVEWORKSHEETS

LIVEWORKSHEETS

SIFAT, LUAS, DAN KELILING SEGI EMPAT



Dalam kehidupan sehari-hari, sering kita jumpai benda-benda yang berbentuk bangun datar. Seperti yang terlihat pada gambar di atas, yaitu catur, TV, Layang-layang, dan lain-lain, yang berbentuk Segi empat. Ketika Sekolah Dasar kamu sudah mempelajari bangun datar. Masih ingatkah kamu sifat-sifat bangun datar? Bagaimana cara menghitung keliling dan luasnya? Pada pertemuan kali ini, kamu akan mempelajari sifat-sifat, keliling dan luas Segi empat. Nah untuk mengetahui lebih lanjut mengenai sifat, keliling dan luas Segi empat tersebut, kamu perlu mengerjakan dan mempelajari LKPD ini.

LEMBARAN KERJA PESERTA DIDIK



Pada LKPD ini, kamu diminta mengamati, menggali informasi, dan mengerjakan soal yang ada untuk menemukan sifat-sifat Segi empat, menemukan rumus keliling dan luas Segi empat serta dapat menggunakannya dalam menyelesaikan permasalahan sehari-hari yang berkaitan dengan sifat, keliling dan luas Segi empat

PETUNJUK

1. Bacalah LKPD ini dengan cermat.
2. Tanyakan pada guru apabila mendapat kesulitan atau kurang jelas dalam mengerjakan LKPD.
3. Tuliskan jawabanmu pada LKPD ini.

Selamat
Mengerjakan

nk, close by, or
way.
ey Longville.
ed car park (GR
with map, "GP"
ome of these and
hen ascend the
you meet a sign
ead, half right,
, to (in quick
ootpath and over
oint; do not cross;



Ayo amati masalah dibawah ini

Bu Fasha hobi berkebun dan menanam bunga. Ia memiliki kebun bunga yang cukup luas yang terletak di belakang rumahnya. Baginya kegiatan bercocok tanam adalah aktivitas yang membuatnya selalu bersemangat. Di lahan tersebut masih ada beberapa petak yang belum ditanami apapun. Ia berniat untuk membaginya menjadi dua bagian dan menanamnya dengan bunga merah dan bunga putih. Bu Fasha meminta suaminya untuk membantunya menanam lahan tersebut. Bagaimana mereka dapat membagi lahan kosong tersebut? Untuk mempelajari lebih lanjut, mari ikuti kegiatan berikut.

Masalah

Bu Fasha memiliki kebun bunga di belakang rumahnya. Pada kebun bunga tersebut akan ditanam berbagai jenis bunga. Kebun itu terbagi beberapa petak. Petak I berbentuk persegi dengan panjang sisi 15 meter yang akan ditanami bunga merah. Sedangkan petak II berbentuk persegi panjang akan ditanami bunga putih, panjang petak 5 meter dan luasnya $\frac{1}{3}$ luas petak I.

- Berapa luas dan keliling Petak I ?
- Berapa lebar, luas dan keliling petak II?

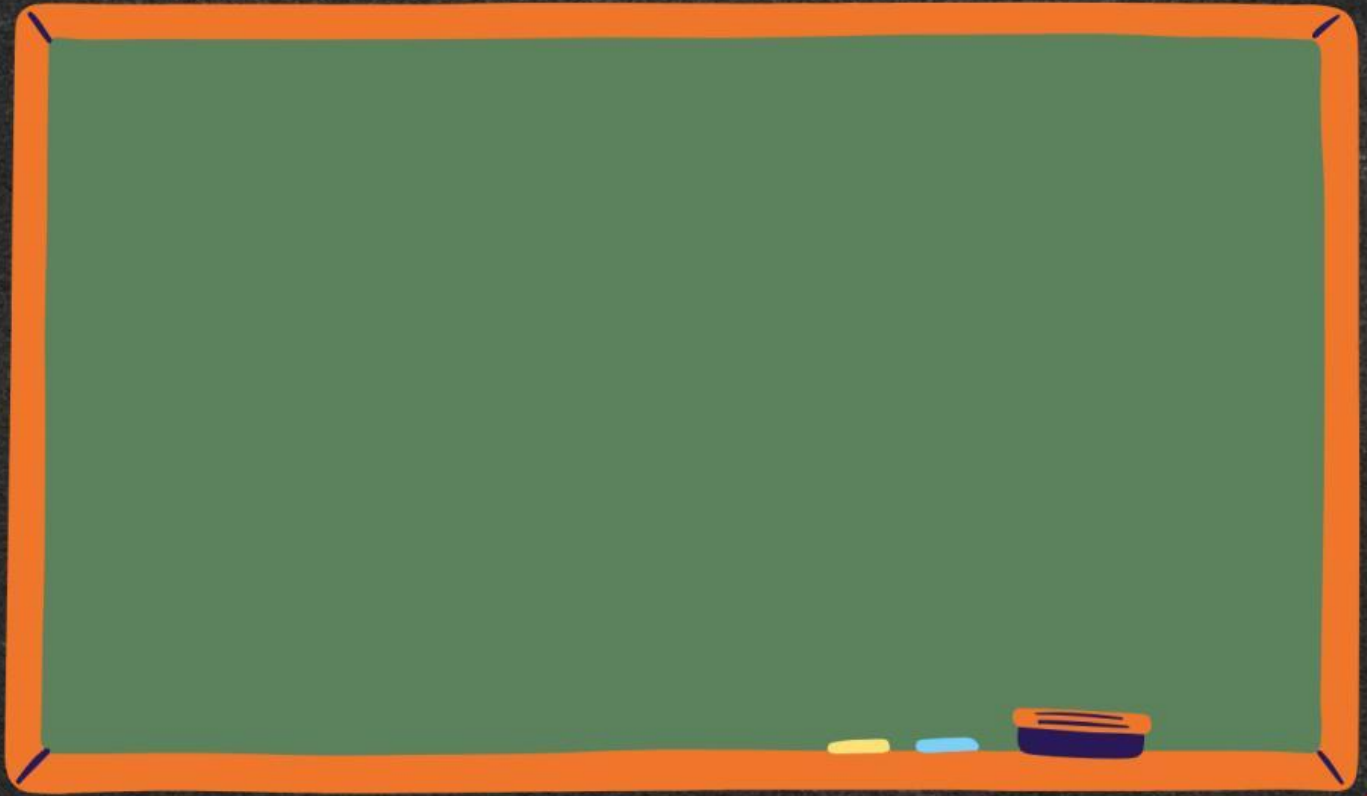
Ayo bertanya

Tuliskan apa yang diketahui dari permasalahan 1.

Yuk buat pertanyaan berdasarkan hasil pengamatanmu.

Coba tuliskan perkiraan jawabanmu dari permasalahan di atas.

SIMAK VIDEO DI BAWAH INI :

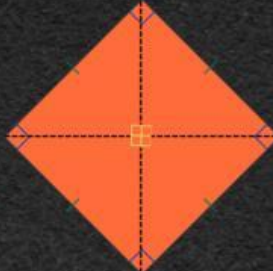
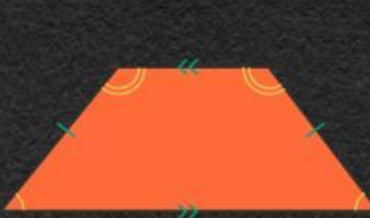
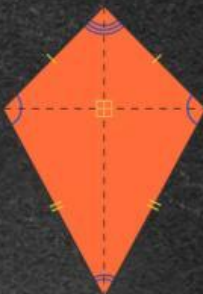
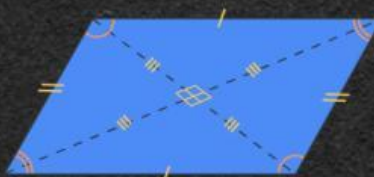


Oiya, Jangan lupa Catat hal-hal penting yang ada didalam video



KEGIATAN 1

BERIKAN NAMA SEGI EMPAT YANG BENAR DAN TEPAT !!!



PERSEGI PANJANG

JAJAR GENJANG

LAYANG-LAYANG

TRAPESIUM

BELAH KETUPAT

PERSEGI

TEMBUKAN BENDA-BENDA YANG BERBENTUK SEGI EMPAT

R	E	R	O	I	C	B	U	M
U	M	A	S	K	A	A	D	E
B	D	M	Q	A	N	B	E	J
I	I	B	E	N	D	E	R	A
K	A	B	U	K	U	I	O	M
O	Z	U	C	O	I	J	B	A
R	A	N	I	P	I	N	T	U



HUBUNGKAN RUMUS SEGI EMPAT DIBAWAH INI DENGAN TEPAT DAN BENAR

$$L = s \times s$$



PERSEGI

$$L = \frac{(a + b) \times t}{2}$$



TRAPESIUM

$$L = a \times t$$



**BELAH
KETUPAT**

$$L = \frac{d_1 \times d_2}{2}$$



**PERSEGI
PANJANG**

$$L = p \times l$$



JAJARGENJANG

BERAPA JUMLAH DIAGONAL PERSEGI PANJANG....



BERAPA JUMLAH BESAR SUDUT DALAM SUATU BELAH KETUPAT.....

90°

180°

270°

360°

Permasalahan 1

Pak Dedi memiliki sebidang tanah berbentuk persegi panjang. Panjang tanah tersebut 35 meter dan lebar 20 meter. Jika tanah tersebut akan dijual dengan harga Rp 150.000 tiap meter persegi. Berapa harga tanah tersebut....

Penyelesaian :

Diketahui :

- Sebidang tanah berbentuk.....
- Panjang tanah.....meter
- Lebar tanah.....meter
- Dijual dengan harga.....tiap meter persegi

Ditanya : Berapa harga tanah tersebut....

Jawab :

- Luas Persegi Panjang = X Lebar
= 35 X
=

- Harga tanah = X Rp 150.000
= Rp.....

Permasalahan 2

Budi sedang membuat prakarya dari kertas karton berbentuk Jajargenjang dengan panjang sisi 75 cm dan sisi yang satunya 55 cm. Pada tepi kertas karton tersebut akan ditempelkan manik-manik dengan jarak 5 cm. Berapa banyak manik-manik yang dibutuhkan Budi.....

Penyelesaian :

Diketahui :

- kertas karton berbentuk
- panjang sisicm dancm
- Ditempelkan manik-manik dengan jarakcm

Ditanya : Berapa banyak manik-manik yang dibutuhkan Budi.....

Jawab :

- Keliling Jajargenjang = $2 (a + b)$

$$= 2 (..... +)$$

$$= 2 (.....)$$

$$= \text{ cm}$$

- Banyak manik-manik = Keliling Jajargenjang : jarak manik-manik

$$\text{Banyak manik-manik} = :$$

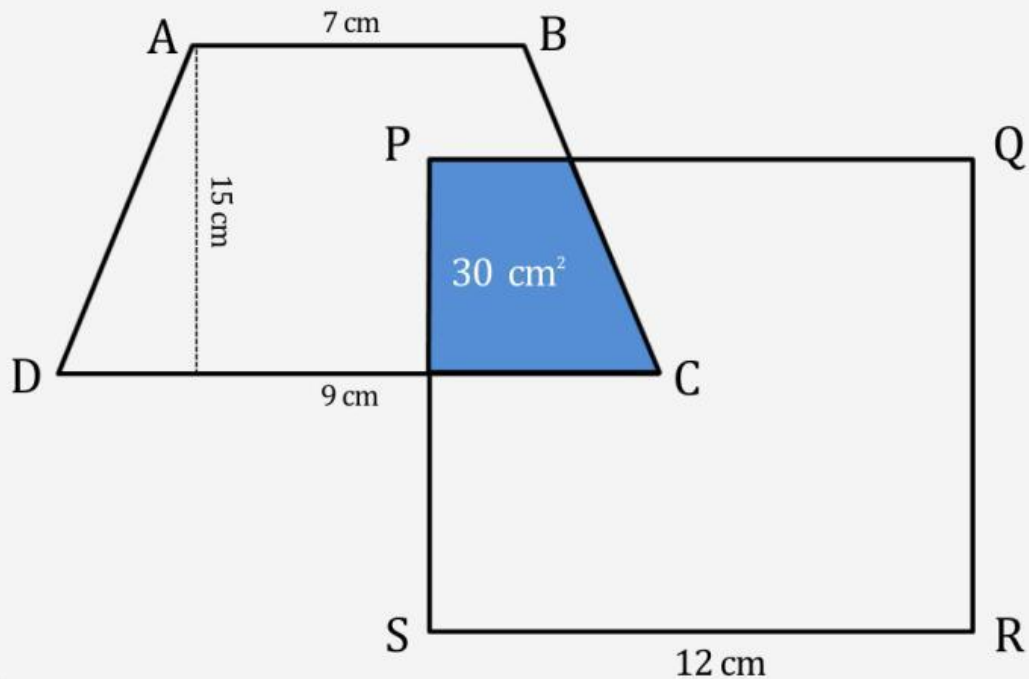
$$= \text{ buah}$$

Permasalahan 3

Perhatikan gambar dibawah ini.

Bangun ABCD adalah Trapesium dan bangun PQRS adalah Persegi

Tentukan Luas daerah yang tidak diarsir jika luas daerah yang diarsir pada gambar 30 cm^2



- Luas daerah yang tidak diarsir = Luas ABCD + Luas PGRS - 2 X Luas daerah yang diarsir

Luas daerah yang tidak diarsir =

$$= \left(\frac{(7+9)15}{2} \right) + (\dots \text{cm} \times \dots \text{cm}) - 2 \times \dots \text{cm}^2$$

$$= \dots \text{cm}^2 + \dots \text{cm}^2 - \dots \text{cm}^2$$

$$= \dots \text{cm}^2$$

Permasalahan 4

Sebuah lapangan sepak bola berbentuk persegi panjang dengan ukuran panjang 100 m dan lebar 65 m. Disekeliling lapangan sepak bola dibuat lintasan lari dengan lebar 5 m. Berapa Luas lintasan lari lapangan sepak bola tersebut....

Penyelesaian :

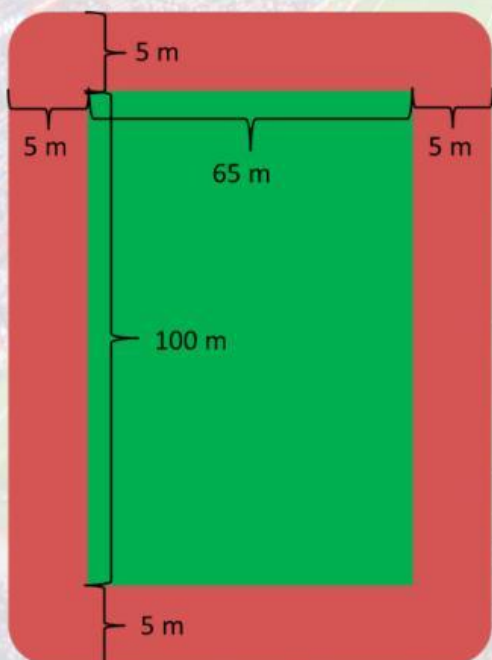
Diketahui :

- Panjang lapangan 100 m
- Lebar lapangan 65 m
- Disekeliling lapangan sepak bola dibuat lintasan lari dengan lebar 5 m

Ditanya : Berapa Luas lintasan lari lapangan sepak bola tersebut....

Jawab :

- Luas keseluruhan = (Panjang lapangan + lebar Lintasan lari) X (Lebar lapangan + Lebar lintasan lari)



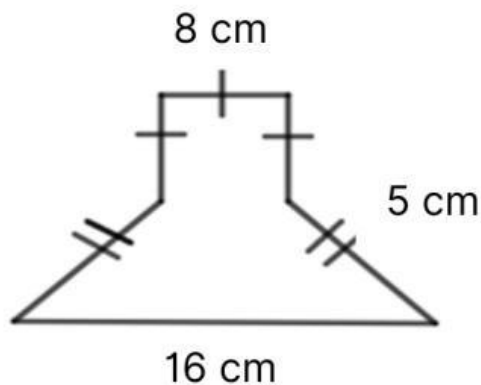
- Luas keseluruhan = $(100 + (5+5)) \times (65 + (5+5))$
 $= 110 \times 75$
 $= \dots\dots\dots m^2$

- Luas lapangan = $\dots\dots\dots \times \dots\dots\dots$
 $= \dots\dots\dots \times 65$
 $= \dots\dots\dots m^2$

- Luas Lintasan Lari = Luas keseluruhan - Luas lapangan
 $= \dots\dots\dots - \dots\dots\dots$
 $= \dots\dots\dots m^2$

Permasalahan 5

Perhatikan gambar dibawah ini !



Luas bangun datar pada gambar diatas adalah.....

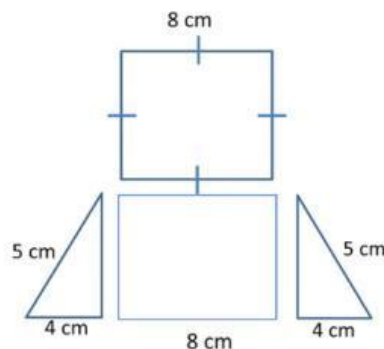
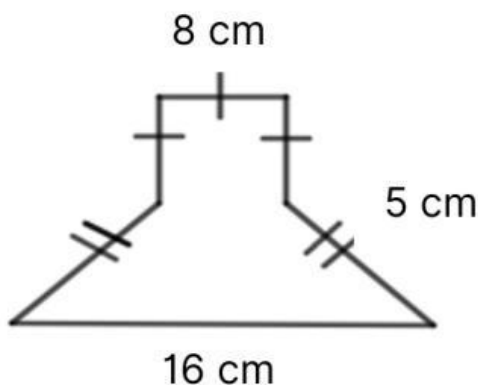
Penyelesaian :

Diketahui :

- Bangun pada gambar adalah gabungan dari Persegi dan Trapesium
- Bangun Persegi memiliki panjang sisi 8 cm
- Bangun Trapesium panjang salah satu sisi 16 cm dan panjang sisi miring 5 cm

Ditanya : Luas bangun datar pada gambar diatas adalah.....

Jawab :



Tinggi Trapesium

$$t = \sqrt{5^2 - 4^2}$$

$$t = \sqrt{9} = 3 \text{ cm}$$

Luas Trapesium

$$L = \frac{(a + b) \times t}{2}$$

$$L = \frac{(\dots + \dots) \times \dots}{2}$$

$$L = \dots \text{ cm}^2$$

Luas Persegi

$$L = 8 \text{ cm} \times 8 \text{ cm}$$

$$L = \dots \text{ cm}^2$$

Luas Keseluruhan

$$L = L.\text{Trapesium} + L.\text{Persegi}$$

$$L = \dots \text{ cm} + \dots \text{ cm}$$

$$L = \dots \text{ cm}^2$$

AYO KERJAKAN SOAL-SOAL



1

Tempat tidur Dimas berbentuk persegi panjang. Panjang tempat tidur tersebut 8 m dan lebar 5 m. Berapa meter luas dan keliling tempat tidur Dimas....

2

Pak Udin memagar kebunnya yang berbentuk trapezium. Jarak antara dua pagar yang sejajar adalah 61 m. Jika jumlah panjang kebun yang dipagar sejajar 190 m, tentukan luas kebun Pak Udin....

3

Sebuah Taman berbentuk persegi panjang berukuran panjang 32 m dan lebar 24 m. Di keliling taman akan di pasang tiang lampu dengan jarak antar tiang lampu 4 m. Berapa Jumlah tiang lampu yang diperlukan....

4

Sebuah belah ketupat dengan panjang diagonal-diagonal 18 cm dan $(2x-3)$ cm. Jika luas belah ketupat tersebut 81 cm^2 , tentukan nilai x dan panjang diagonal yang belum diketahui....

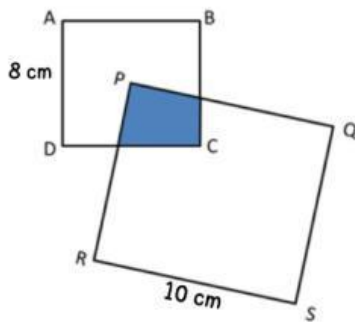
5

Diketahui suatu persegi dengan sisi $(x + 3)$ cm dan persegi panjang dengan panjang $(2x - 3)$ cm serta lebar $(x + 1)$. Jika keliling persegi Panjang sama dengan keliling persegi, maka luas persegi adalah



6

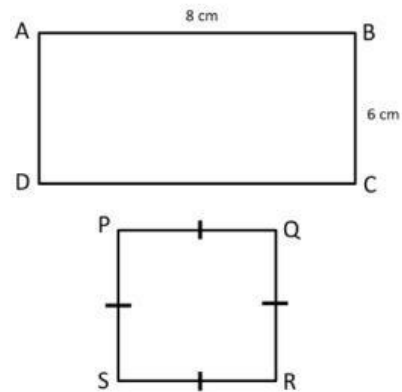
Perhatikan gambar dibawah ini.



Bangun ABCD adalah Persegi dan bangun PQRS adalah persegi panjang. Titik P berada tepat di titik tengah persegi ABCD. Tentukan Luas daerah yang di arsir

7

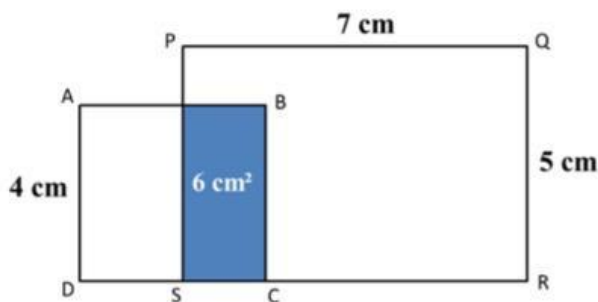
Perhatikan gambar dibawah ini.



Jika Keliling Persegi panjang ABCD sama dengan 2 kali keliling Persegi PQRS, Tentukan panjang PQ....

8

Perhatikan gambar dibawah ini.



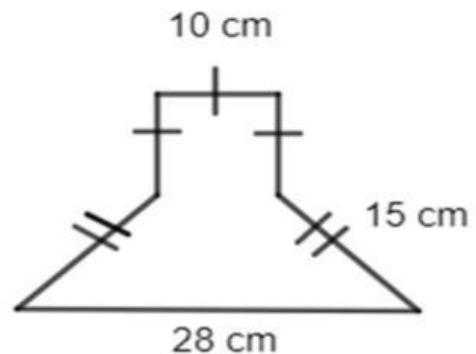
Bangun ABCD adalah Persegi dan bangun PQRS adalah Persegi panjang. Tentukan Luas daerah yang tidak diarsir jika luas daerah yang diarsir pada gambar 6 cm^2

9

Sebuah permukaan kolam renang berbentuk persegi panjang berukuran panjang 15 m dan lebar 10 m, disekeliling kolam renang dibuat jalan dengan lebar 1 m dan dipasang keramik. Luas keramik yang diperlukan untuk jalan adalah....

10

Perhatikan gambar dibawah ini !



Luas bangun datar diatas adalah.....

