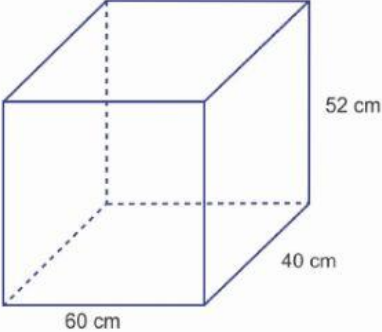
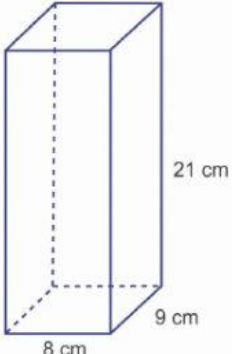
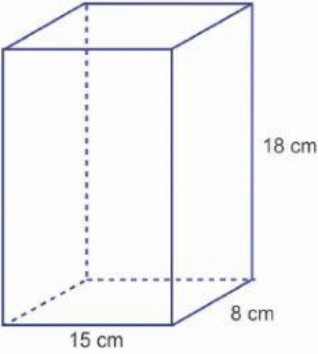
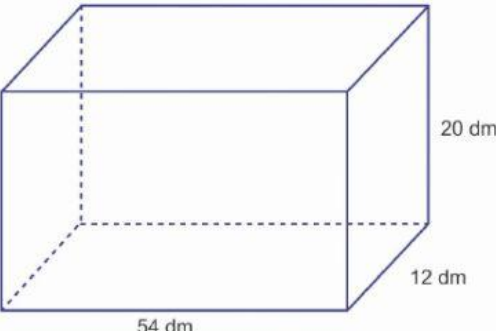
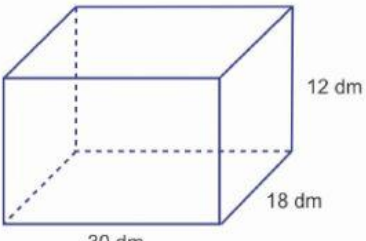


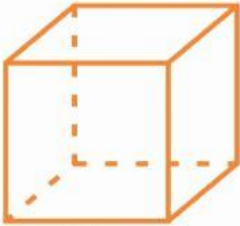
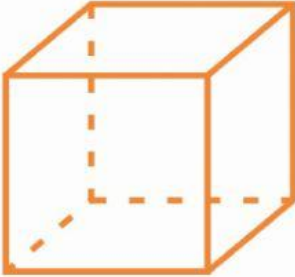
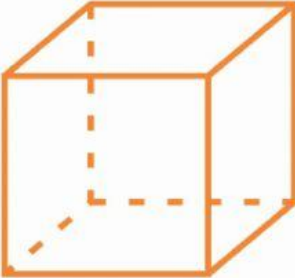
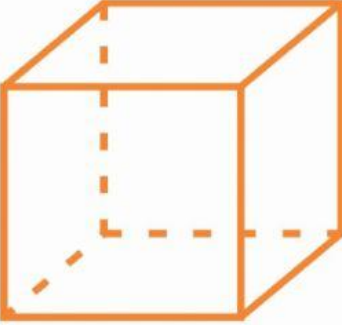
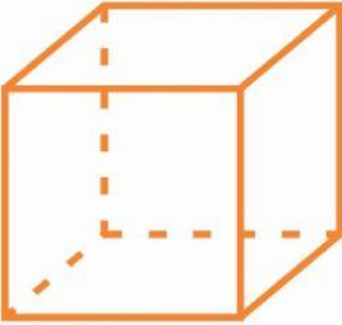
Nama/No :

Hari/Tgl :

Pada kolom keterangan tuliskan beserta satuannya ! (contoh 60 cm setelah menuliskan angka diberi spasi kemudian satuan)

Gambar bangun balok	ket	Rumus (p x l x t)	volume
	<p>p:</p> <p>l:</p> <p>t:</p>	<p>... X ... X ...</p>	<p>cm³</p>
	<p>p:</p> <p>l:</p> <p>t:</p>	<p>... X ... X ...</p>	<p>cm³</p>
	<p>p:</p> <p>l:</p> <p>t:</p>	<p>... X ... X ...</p>	<p>cm³</p>
	<p>p:</p> <p>l:</p> <p>t:</p>	<p>... X ... X ...</p>	<p>dm³</p>
	<p>p:</p> <p>l:</p> <p>t:</p>	<p>... X ... X ...</p>	<p>dm³</p>

Pada kolom rusuk tuliskan beserta satuannya ! (contoh 60 cm setelah menuliskan angka diberi spasi kemudian satuan)

Gambar bangun kubus	rusuk (r)	Rumus ($r \times r \times r$)	volume
 <p>18 cm</p>		... X ... X ...	cm^3
 <p>45 cm</p>		... X ... X ...	cm^3
 <p>90 cm</p>		... X ... X ...	cm^3
 <p>12 dm</p>		... X ... X ...	dm^3
 <p>19 dm</p>		... X ... X ...	dm^3