

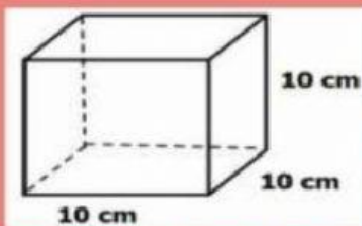
LEMBAR KERJA PESERTA DIDIK
MATEMATIKA KELAS V

Nama Siswa : Kelas :

Hari tanggal : Sabtu, 28 Januari 2023

KD 3.7

CONTOH SOAL



Hitunglah luas permukaan kubus di samping !

Rumus Luas Permukaan Kubus
 $LP = 6 \times \text{Sisi} \times \text{Sisi} = 6 \times S^2$

Diketahui : $S = 10 \text{ cm}$

ditanya : $LP = \dots?$

Jawab :

$$LP = 6 \times S^2$$

$$LP = 6 \times 10 \times 10$$

$$LP = 600 \text{ cm}^2$$

Jadi, luasnya permukaan kubus itu adalah = 600 cm^2



Hitunglah luas permukaan balok di samping !

Rumus Luas permukaan balok
 $LP = 2 \times (p \times l) + 2 \times (p \times t) + 2 \times (l \times t)$

Diketahui : $P = 10 \text{ cm}$, $L = 5 \text{ cm}$, $T = 6 \text{ cm}$

ditanya : $LP = \dots?$

Jawab :

$$LP = 2 \times (p \times l) + 2 \times (p \times t) + 2 \times (l \times t)$$

$$LP = 2 \times (10 \text{ cm} \times 5 \text{ cm}) + 2 \times (10 \text{ cm} \times 6 \text{ cm}) + 2 \times (5 \text{ cm} \times 6 \text{ cm})$$

$$LP = 2 \times 50 \text{ cm}^2 + 2 \times 60 \text{ cm}^2 + 2 \times 30 \text{ cm}^2$$

$$LP = 100 \text{ cm}^2 + 120 \text{ cm}^2 + 60 \text{ cm}^2$$

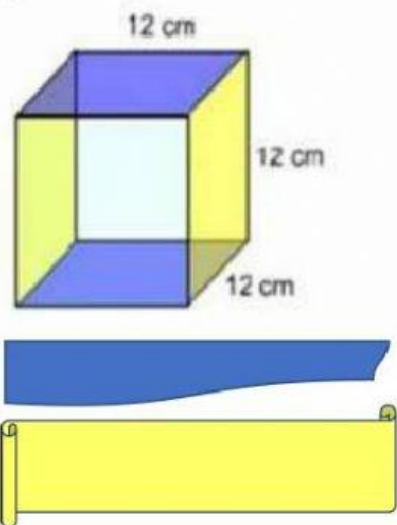
$$LP = 280 \text{ cm}^2$$

Jadi, luasnya permukaan balok itu adalah = 280 cm^2

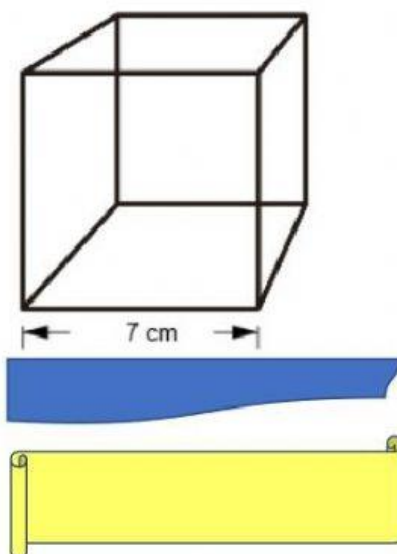
LATIHAN SOAL

Tuliskan rumus luas permukaan bangun kubus dan balok berikut, kemudian hitunglah luas permukaannya sesuai ukuran yang tercantum pada gambar!

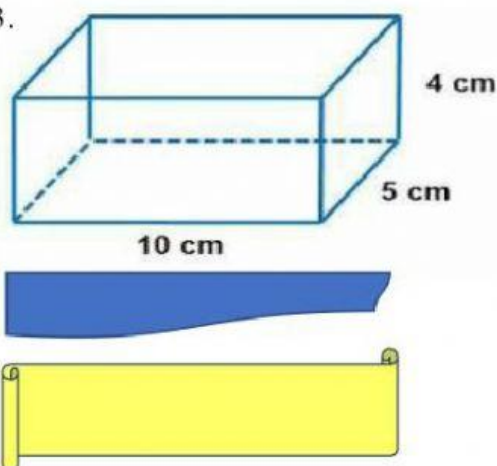
1.



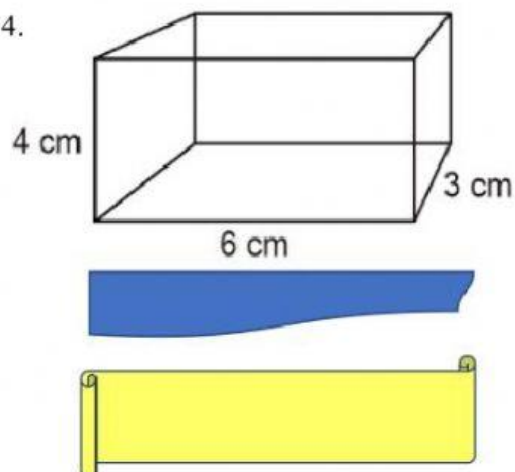
2.



3.



4.



Selesaikan soal cerita berikut dengan tepat! Klik jawaban yang tepat pada kotak!

5. Rahayu akan menghadiri acara ulang tahun temannya. Maka dari itu, ia menyiapkan kado untuk temannya yang dibungkus menyerupai balok dengan ukuran panjang 20 cm, lebar 10 cm, dan tinggi 5 cm. Berapa minimal luas kertas kado yang dibutuhkan Rahayu untuk membungkus kadonya?