

	Matemática	Prof. ^a Ana Lucia Maia	
	Atividade Contínua	Em	
	Nome: _____	6º ano	

1) Assinale a resposta que apresenta o perímetro de cada figura:

64 cm	52 cm	48 cm	165 cm	156 cm	132 cm




2) Calcule a área de cada figura utilizando o como unidade de medida:

I =	II =	III =	IV =

3) Aplicando as fórmulas calcule a área:

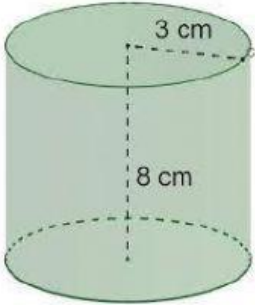
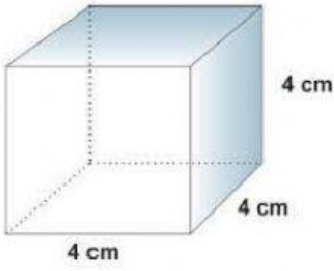
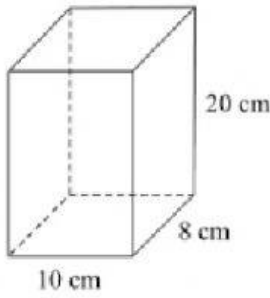
A =		A =	

4) Arraste e cole a fórmula matemática utilizada para calcular o volume dos seguintes sólidos geométricos:

$V = a \times a \times a$	$V = \pi \times h \times r^2$	$V = C \times h \times l$
---------------------------	-------------------------------	---------------------------

5) Arraste e cole o resultado do volume de cada sólido.

$V = 1.600 \text{ cm}^3$	$V = 226,08 \text{ cm}^3$	$V = 64 \text{ cm}^3$
--------------------------	---------------------------	-----------------------

