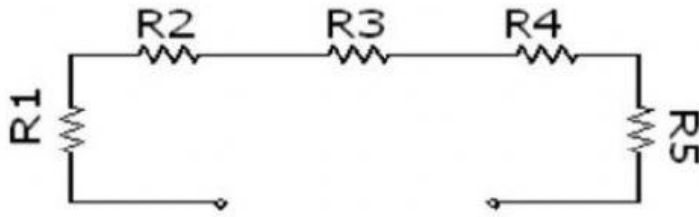


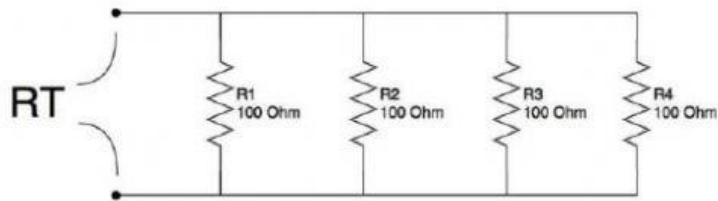
## การวัดค่าความต้านทาน



$R1 = 100$   $R2 = 100$   $R3 = 100$   $R4 = 100$   $R5 = 100$  Rรวม มีค่าเท่ากับเท่าไร

## การคำนวณ

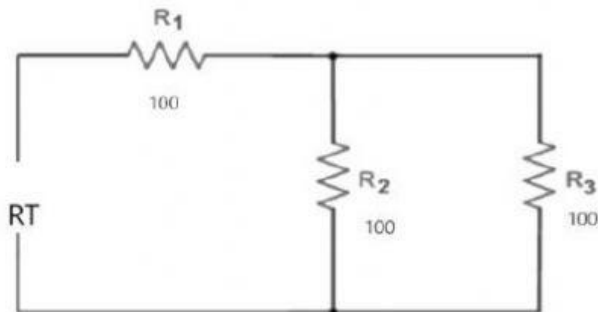
## การวัด



$R1 = 100$   $R2 = 100$   $R3 = 100$   $R4 = 100$  Rรวม มีค่าเท่ากับเท่าไร

## การคำนวณ

## การวัด



$R1 = 100$   $R2 = 100$   $R3 = 100$  Rรวม มีค่าเท่ากับเท่าไร

## การคำนวณ

## การวัด

ชื่อ-นามสกุล