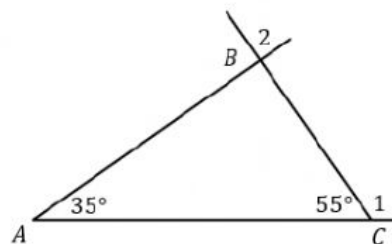


## Варіант 1

Початковий рівень

1. (2 б) Використовуючи всі дані, що на рисунку, оберіть правильні твердження:

- А)  $\triangle ABC$  – рівнобедрений;
- Б)  $\triangle ABC$  – прямокутний;
- В)  $\angle 1$  – зовнішній кут  $\triangle ABC$
- Г)  $\angle 2$  – зовнішній кут  $\triangle ABC$

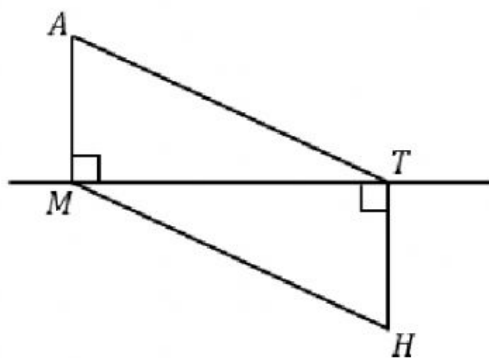


2. (1 б) У трикутнику один з кутів дорівнює  $73^\circ$ . Якою не може бути градусна міра іншого кута?

- А)  $73^\circ$     Б)  $90^\circ$     В)  $107^\circ$     Г)  $110^\circ$

Середній рівень

3. (1 б) У прямокутному трикутнику  $KLN$ , кут  $L$  – прямий,  $\angle K = 77^\circ$ . Розташуйте в порядку зростання довжини відрізків  $KN, LN, KL$ .



4. (2 б) Доведіть, що якщо на рисунку  $AM$  і  $HT$  перпендикулярні до прямої  $MT$  і  $AT = HM$ , то  $\triangle AMT = \triangle HMT$

Достатній рівень

5. (1 б) У прямокутному трикутнику  $KLN$  з прямим кутом  $L$  і  $\angle N = 37^\circ$  проведена висота  $LH$ . Знайдіть  $\angle KLN$

6. (2 б) Кути трикутника відносяться як 1:6:8. Знайдіть кут  $A$ , якщо  $BC$  найменша сторона.

Високий рівень

7. (1 б) У рівнобедреному трикутнику кут при основі дорівнює  $14^\circ$ . Знайдіть зовнішній кут при вершині цього трикутника.

8. (2 б) У прямокутному трикутнику  $MNV$  (кут  $M$  – прямий) на гіпотенузі взяли точку  $K$  так, що  $NK = KM$ . Доведіть, що  $NK = KV$ .