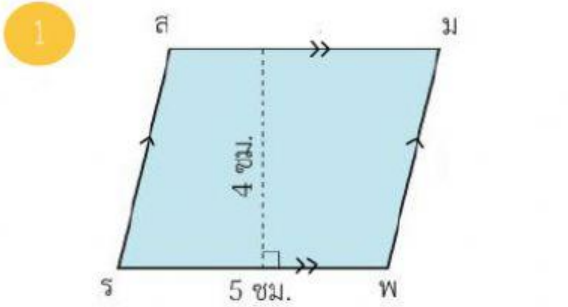


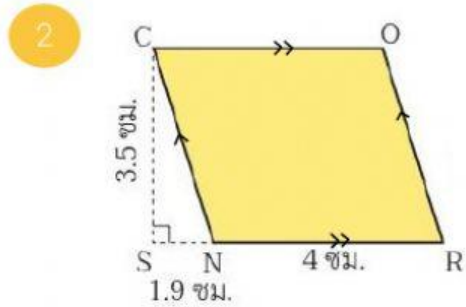
เรื่อง พื้นที่ของรูปสี่เหลี่ยมด้านขนาน, รูปสี่เหลี่ยมขนมเปียกปูน
 สารคดี 2 การวัดและเรขาคณิต ตัวชี้วัด ค 2.1 ป.5/4

ชื่อ..... ชั้น..... เลขที่.....

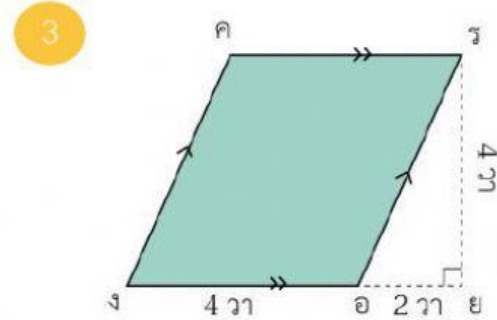
คำชี้แจง พิจารณารูปดังต่อไปนี้ แล้วตอบคำถามให้ถูกต้อง



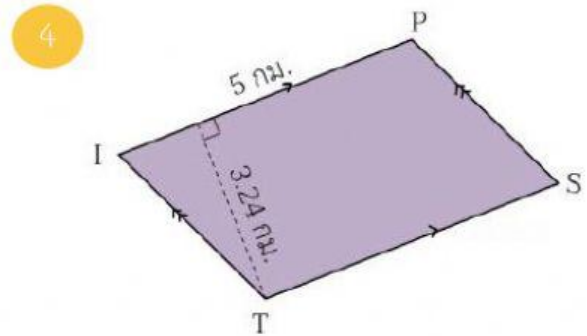
ตอบ..... ตารางเซนติเมตร



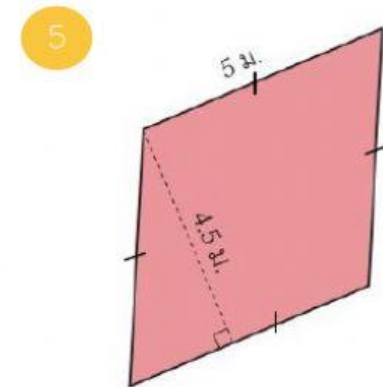
ตอบ..... ตารางเซนติเมตร



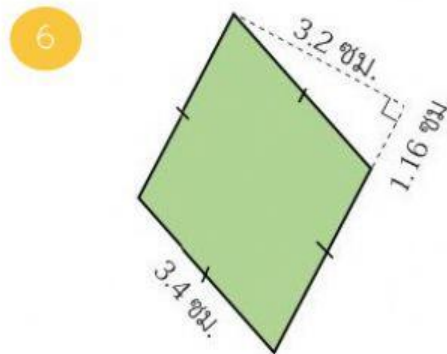
ตอบ..... ตารางวา



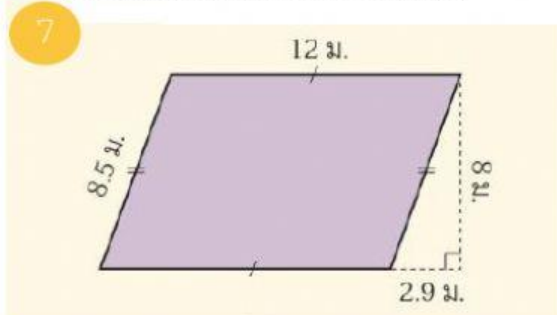
ตอบ..... ตารางกิโลเมตร



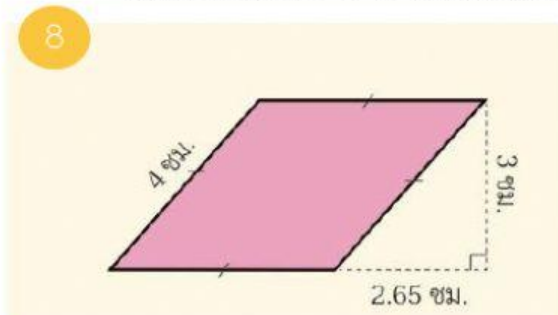
ตอบ..... ตารางเมตร



ตอบ..... ตารางเซนติเมตร



ตอบ..... ตารางเมตร



ตอบ..... ตารางเซนติเมตร