



UNIVERSIDAD TÉCNICA DE MACHALA

Calidad, Pertinencia y Calidez

UNIDAD ACADÉMICA DE CIENCIAS SOCIALES



CARRERA DE PEDAGOGIA EN LAS CIENCIAS EXPERIMENTALES

Asignatura: Sistemas operativos y redes.

Docente: Stefany Michelle Cedeño Coronel

Estudiantes:

Actividad N°:

Curso:

Sección: Nocturna

Tema: Conversiones de unidades de medidas de almacenamiento en PC.

Objetivo: Identificar las unidades de medidas de almacenamiento en PC a través de la tabla valores representada.

UNIDADES DE MEDIDAS DE ALMACENAMIENTO

La unidad básica de almacenamiento en informática es el bit.

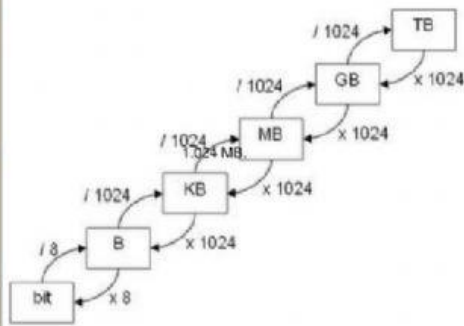
Es la unidad más pequeña y tiene capacidad para almacenar únicamente dos estados diferentes: Si (1) o No (0), Verdadero (1) o Falso (0), etc.

Las unidades de medida más usadas son el Bit, Byte, Kilobyte, Megabyte, Gigabyte y Terabyte.



UNIDADES DE MEDIDAS DE ALMACENAMIENTO		
MEDIDA	SIMBOLOGÍA	EQUIVALENTE EN BYTES
Byte	B	8 bits
Kilobyte	KB	1024 bytes
Megabyte	MB	1024 KB
Gigabyte	GB	1024 MB
Terabyte	TB	1024 GB
Petabyte	PB	1024 TB
Exabyte	EB	1024 PB
Zettabyte	ZB	1024 EB
Yottabyte	YB	1024 ZB
Brontobyte	BB	1024 YB
Geopbyte	GB	1024 BB

EJERCICIO.



Tengo 2GB de espacio libre en mi memoria USB y quiero almacenar canciones que tienen un tamaño de 6200kB cada una. ¿Cuántas canciones puedo guardar en mi memoria USB?

bit	GB	MB
B	2	?
kB	1	1024
MB		
GB	MB	kB
TB	2048	?
	1	1024

$$? = \frac{2 \text{ GB} \times 1024 \text{ MB}}{1 \text{ GB}} = 2048 \text{ MB}$$

$$? = \frac{2048 \text{ MB} \times 1024 \text{ kB}}{1 \text{ MB}} = 2,097,152 \text{ kB}$$

$$\text{Cuántas canciones} = \frac{2,097,152 \text{ kB}}{6200 \text{ kB}} = 338.25 \text{ Canciones}$$

R = En mi USB puedo guardar 338 canciones.

Indicaciones:

Observa la tabla y realiza las siguientes conversiones.

1.- Escriba el proceso y seleccione la respuesta correcta basándose en la tabla de unidades de medidas de almacenamiento.

- ¿Calcular cuántos bytes ocupa un documento que tiene 69 kb?
 - a) 70,656 bytes
 - b) 80,546 bytes
 - c) 31,658 bytes
 - d) 71,656 bytes

- ¿Cuánto KB son 2 GB?
 - a) 3'037,182 KB
 - b) 1'097,164 KB
 - c) 2'097,152 KB
 - d) 4'098,152 KB

2.- Unir con líneas según corresponda.

Las unidades de medida más usadas son Bit

La unidad básica de almacenamiento en informática es Bytes

La medida de Quilobyte es equivalente a

Bit, Byte, Kilobyte,
Megabyte, Gigabyte
Y Terabyte.