

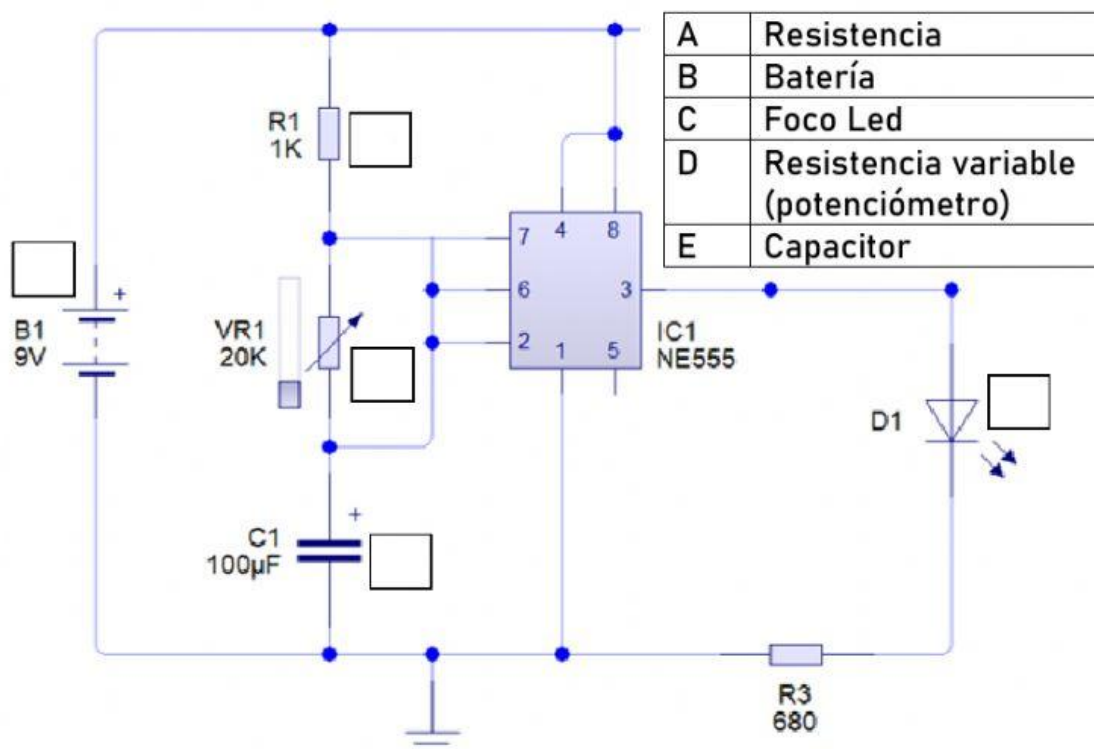
SEMANA DEL 17 AL 21 DE ENERO DEL 2022
TECNOLOGÍA ELECTRÓNICA 2

TEMA: MONTAJE DE CIRCUITOS ELÉCTRICOS EN LA PLACA PROTOBOARD

APRENDIZAJE ESPERADO: Construyen escenarios deseables como alternativas de mejora técnica.

INSTRUCCIONES: Copia en tu cuaderno el siguiente circuito e identifica los componentes utilizados según su símbolo, selecciona la letra que corresponda en cada recuadro.

TIMER 555 (TEMPORIZADOR)



ESCUELA SECUNDARIA TÉCNICA 113
"RAMÓN CÁRDENAS CORONADO"
CICLO 2021 – 2022
SEGUNDO TRIMESTRE

INSTRUCCIONES: **Observa** detalladamente y **diseña** el circuito anterior en la plataforma <https://www.tinkercad.com/> ingresando con tu alias. (consulta classroom) y realiza la **simulación**.
Identifica los componentes del circuito relacionándolos con su nombre.

