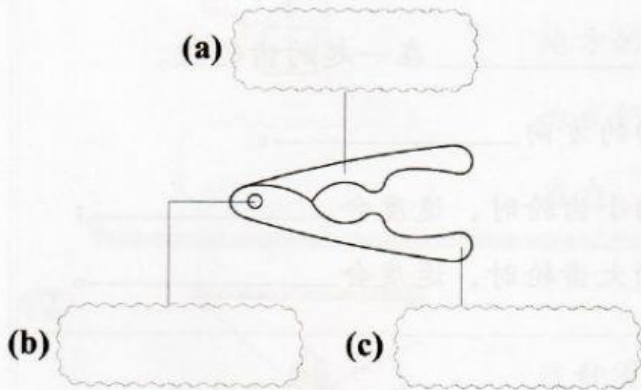
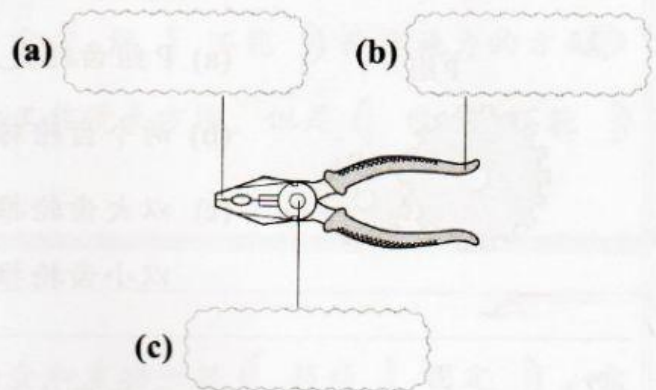


(五) 选出以下工具的“支点”、“重点”和“力点”，然后根据杠杆的种类，将它们分类。

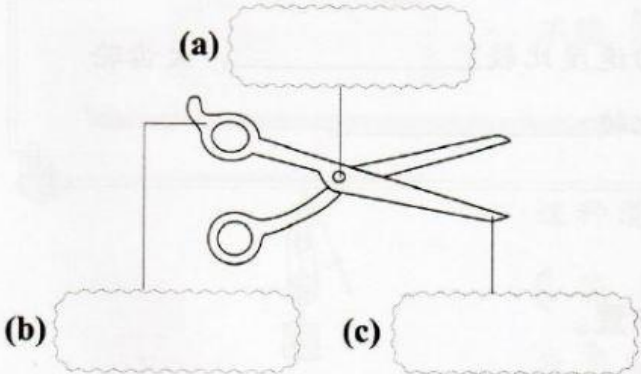
1 核桃夹



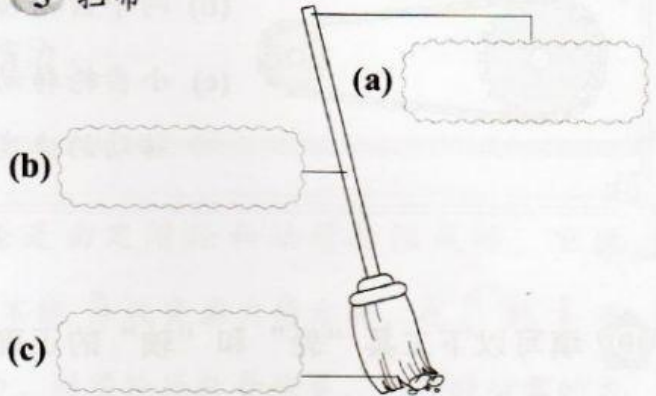
4 钳子



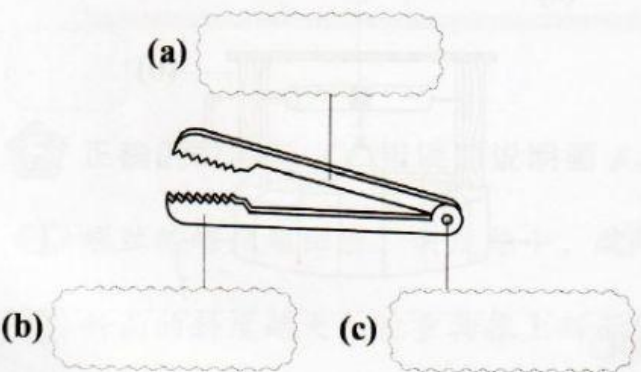
2 剪刀



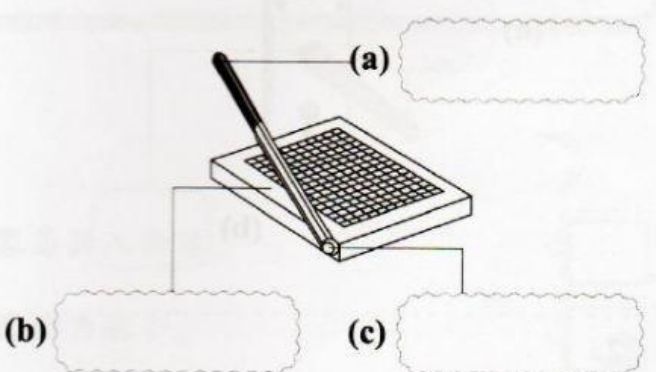
5 扫帚



3 夹子



6 切纸刀



第一类杠杆

第二类杠杆

第三类杠杆