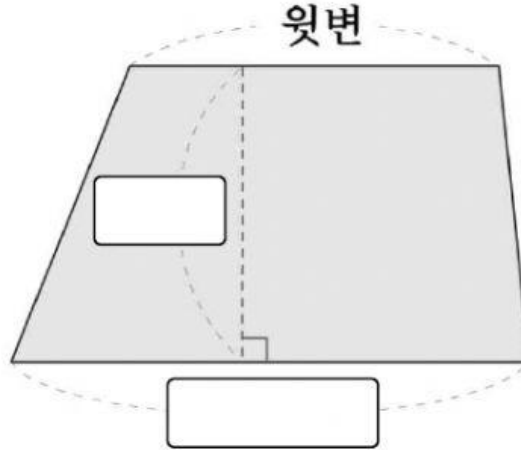
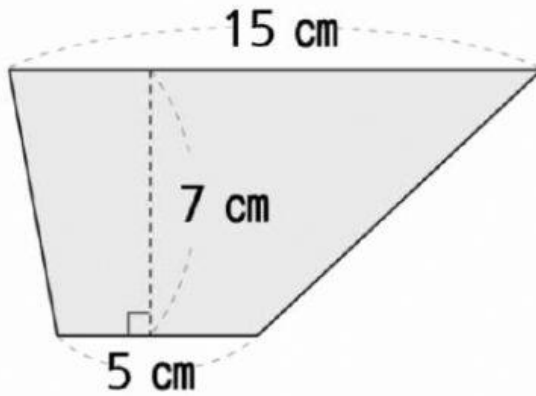


학년      반      번      이름:

1. □ 안에 알맞은 말을 써넣으세요.



2. 사다리꼴을 보고 밑변과 높이는 각각 몇 cm인지 써넣으세요.



밑변:  cm

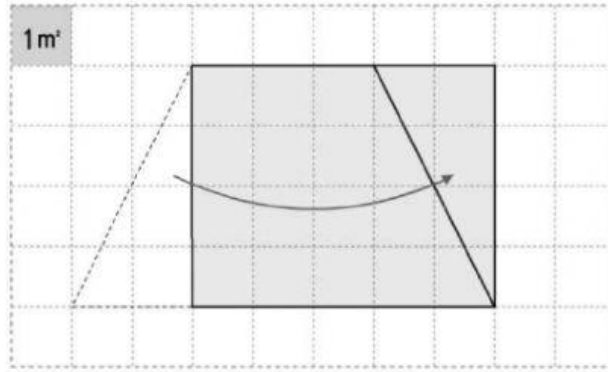
높이:  cm

3. 사다리꼴의 넓이를 구하는 식을 완성해 보세요.

사다리꼴의 넓이

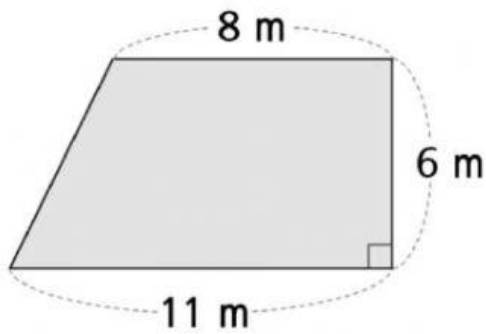
$$= ( \text{□} + \text{□} ) \times \text{□} \div 2$$

4. 사다리꼴을 넓이가 같은 다른 모양으로 만들었습니다. 사다리꼴의 넓이는 몇 m<sup>2</sup>입니까?



m<sup>2</sup>

5. 사다리꼴의 넓이를 구하려고 합니다. □ 안에 알맞은 수를 써넣으세요.

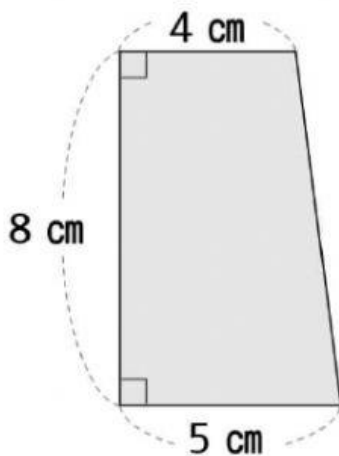


(사다리꼴의 넓이)

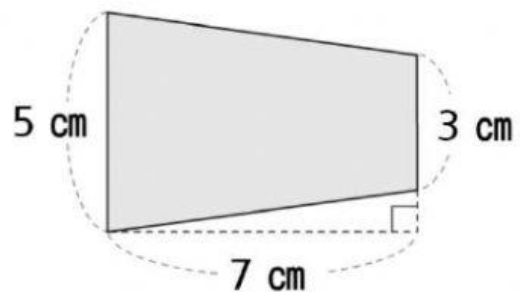
$$= (8 + \square) \times \square \div \square$$

$$= \square \text{ m}^2$$

6. 사다리꼴의 넓이를 구해 보세요.

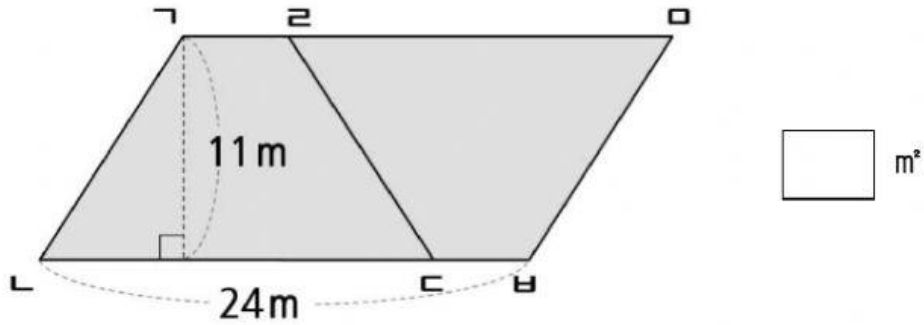


cm<sup>2</sup>



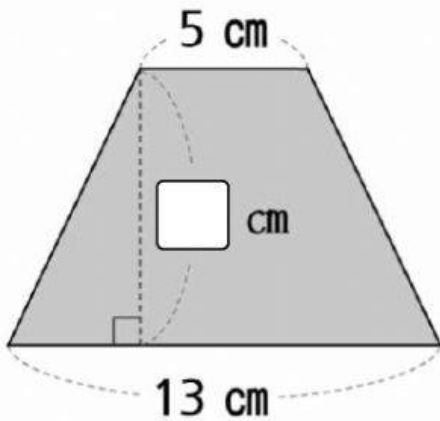
cm<sup>2</sup>

7. 모양과 크기가 같은 사다리꼴 2개로 평행사변형을 만들었습니다. 사다리꼴  $ㄱㄴㄷㄹ$ 의 넓이를 구해 보세요.

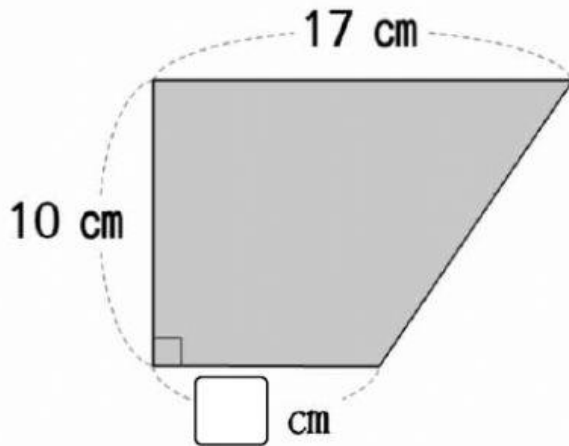


8. 사다리꼴의 높이를 구해 보세요.

넓이: 63 cm<sup>2</sup>



넓이: 130 cm<sup>2</sup>



9. 아랫변이 윗변보다 6 cm 긴 사다리꼴이 있습니다. 이 사다리꼴의 윗변이 18 cm, 높이가 21 cm라면 넓이는 몇 cm<sup>2</sup>일까요?

cm<sup>2</sup>

