

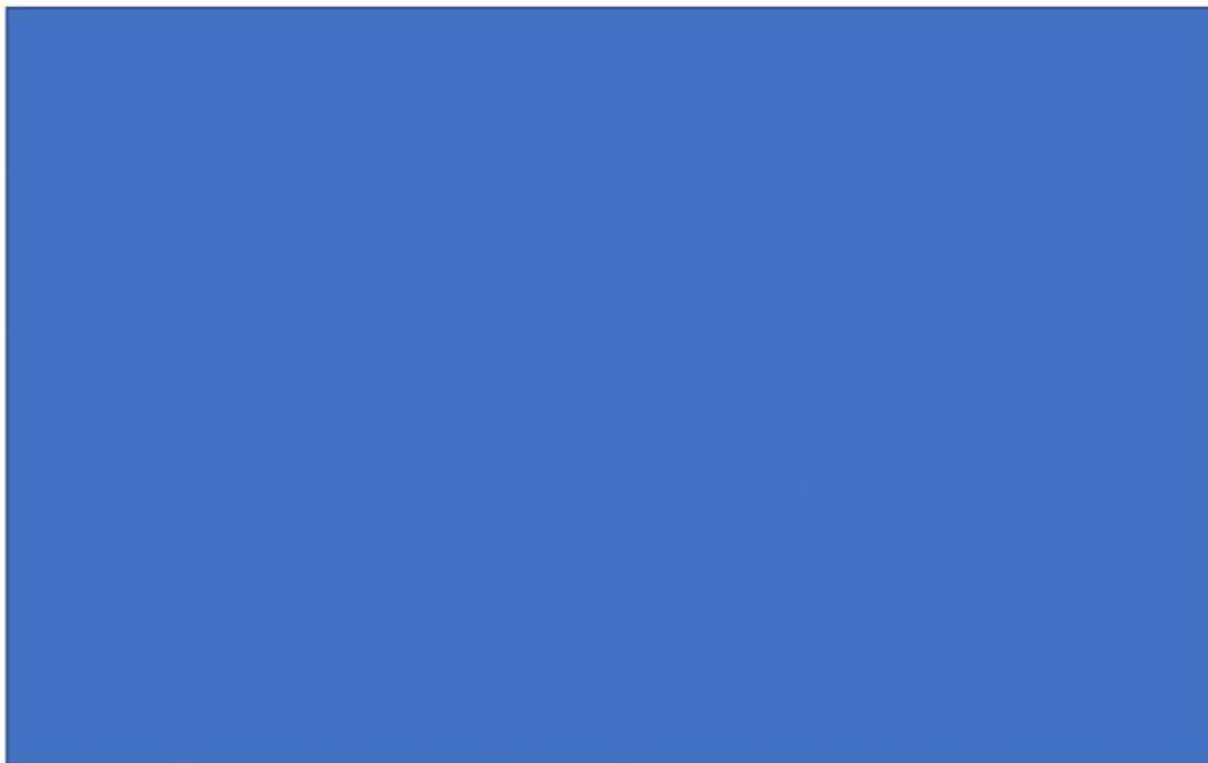
**NAMA:**

**KELAS:**

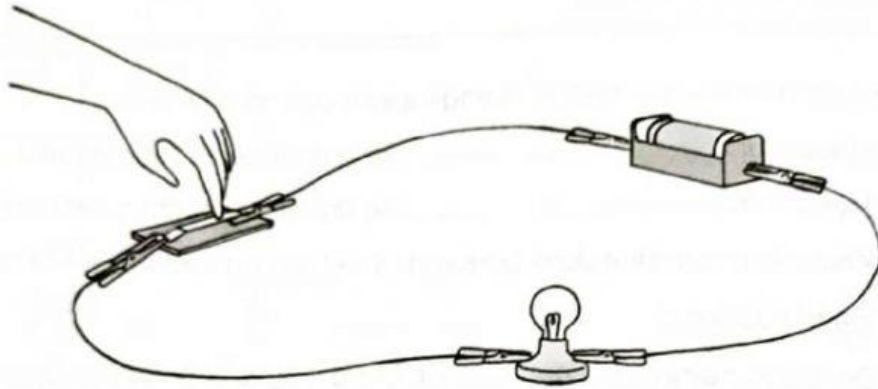
**SAINS TAHUN 2**

**TAJUK: ELEKTRIK (MENGAPA MENTOL TIDAK MENYALA)**

**Sila tonton video dibawah sebelum melakukan aktiviti:**



Rajah menunjukkan sebuah litar elektrik yang dibina oleh sekumpulan murid.

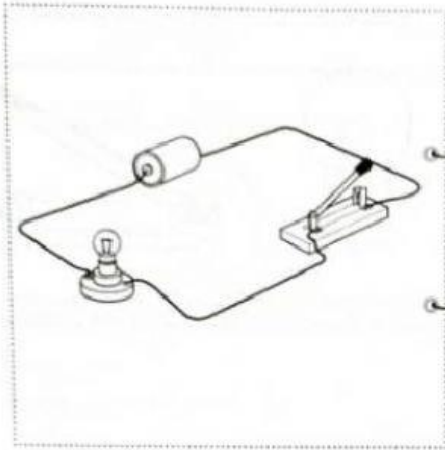


Apabila suis dipasang, didapati mentol tidak menyala. Apakah kemungkinan yang akan berlaku? Tandakan ✓ pada jawapan kamu, jawapan kamu mungkin lebih daripada satu.

	Sebab	✓/X
1.	Kerana mentol terbakar.	
2.	Kerana suis tidak dipasang.	
3.	Kerana sel kering kekurangan tenaga.	
4.	Kerana pemasangan mentol pada pemegang yang tidak ketat.	

**D** Perhatikan litar elektrik di bawah dan tandakan ( ✓ ) sebab mentol tidak menyala. **SP 7.1.4** **TP 4**

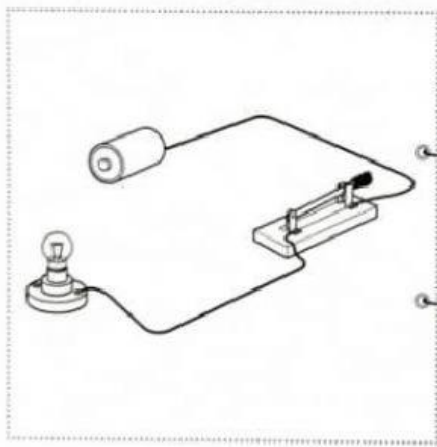
1



Suis dibuka

Suis ditutup

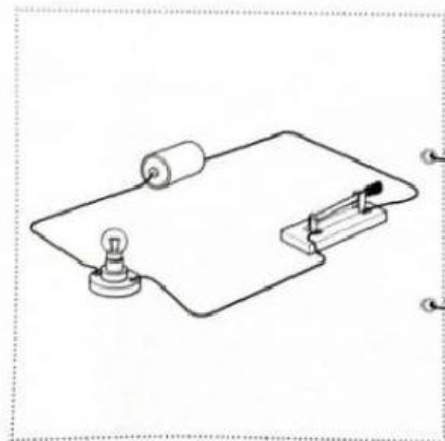
2



Pemasangan mentol tidak ketat

Penyambungan wayar tidak lengkap

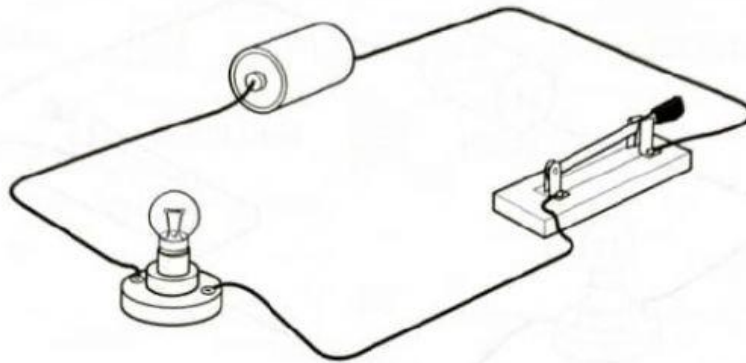
3



Sel kering kekurangan tenaga

Suis ditutup

Ah Meng telah memasang satu litar elektrik ringkas di dalam Bilik Sains. Dia mendapati mentol tidak menyala walaupun pemasangan litar telah mengikut bimbingan gurunya. **SP7.1.4** **TP4**



1 Berikan **dua** kemungkinan mentol tersebut tidak menyala.

(a) \_\_\_\_\_

(b) \_\_\_\_\_

2 Apakah yang perlu Ah Meng lakukan untuk menyalakan mentol dalam litar elektrik tersebut?

\_\_\_\_\_

\_\_\_\_\_

3 Bolehkah suis digantikan dengan klip kertas untuk menghidupkan mentol dalam sesebuah litar elektrik? Mengapa? **KBAT** Menilai

\_\_\_\_\_

\_\_\_\_\_

\_\_\_\_\_