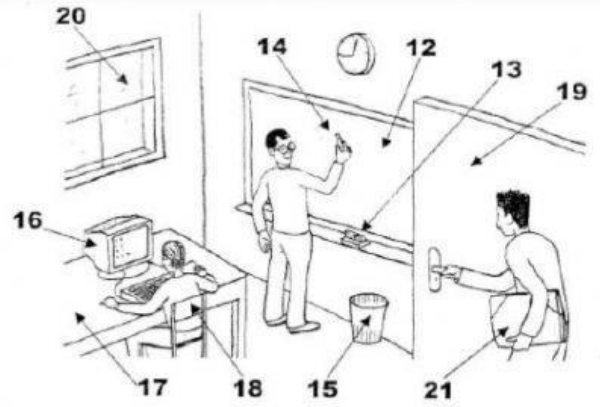
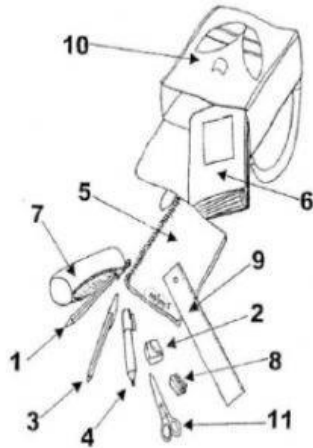


L'ESCOLA - LA CLASSE

1. Observa:

1. EL LLAPIS
2. LA GOMA
3. EL BOLÍGRAF
4. EL RETOLADOR
5. LA LLIBRETA
6. EL LLIBRE
7. L'ESTOIG
8. LA MAQUINETA
9. EL REGLE
10. LA MOTXILLA
11. LES TISORES

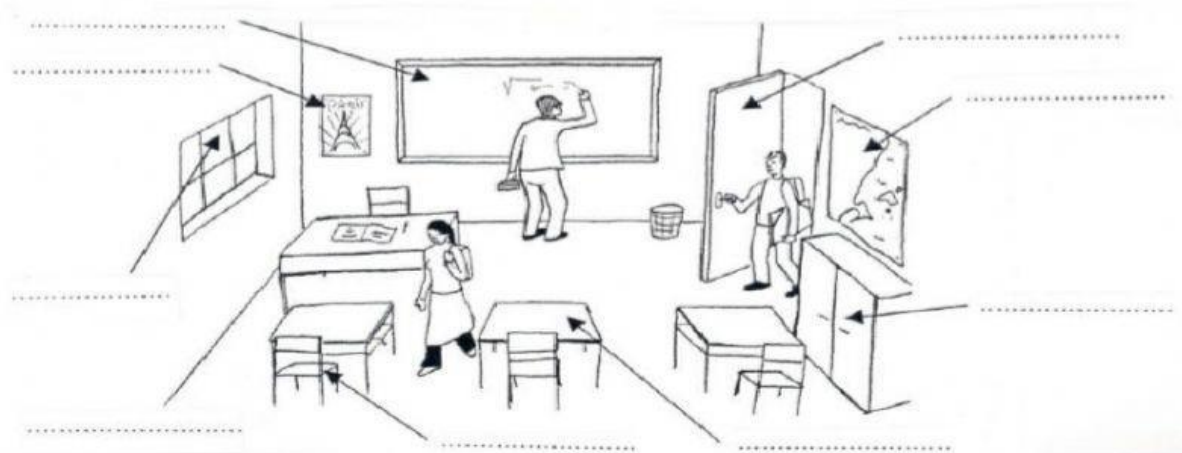


12. LA PISSARRA
13. L'ESBORRADOR
14. EL GUIX
15. LA PAPERERA
16. L'ORDINADOR

17. LA TAULA
18. LA CADIRA
19. LA PORTA
20. LA FINESTRA
21. LA CARPETA

Completa:

**TAULA CADIRA MAPA PORTA PISSARRA
 ARMARI PÒSTER FINESTRA**



Busca 10 paraules relacionades amb la classe.



1. LLAPIS
2.
3.
4.
5.
6.
7.
8.
9.
10.

Què és?



És una motxilla



És un



..... taula



És un



És una



..... pinzell

Ompli:

UN	MOLTS
llibre	llibres
bolígraf
pòster
.....	estoigs
.....	esborradors
ordinador
regle
.....	armaris