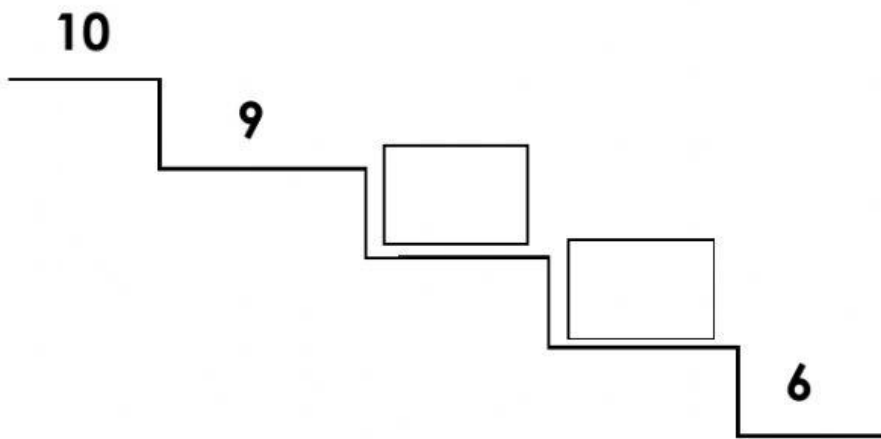


Nama : _____

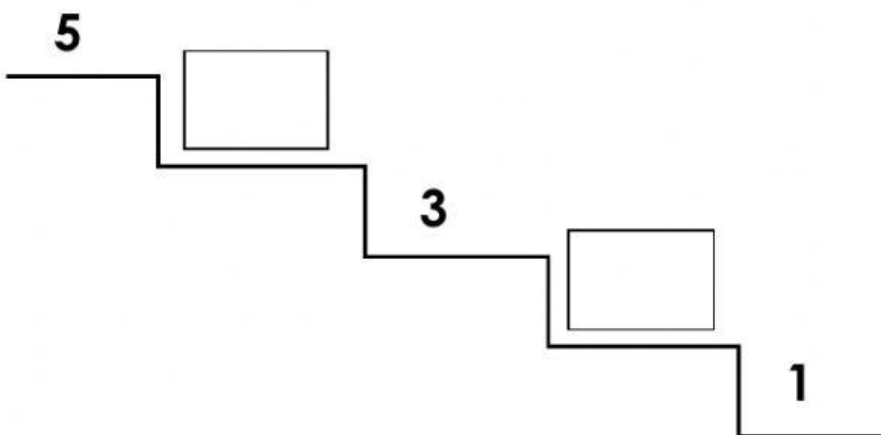
Tarikh : _____

ARAHAN : Melengkapkan nombor dalam urutan menurun.

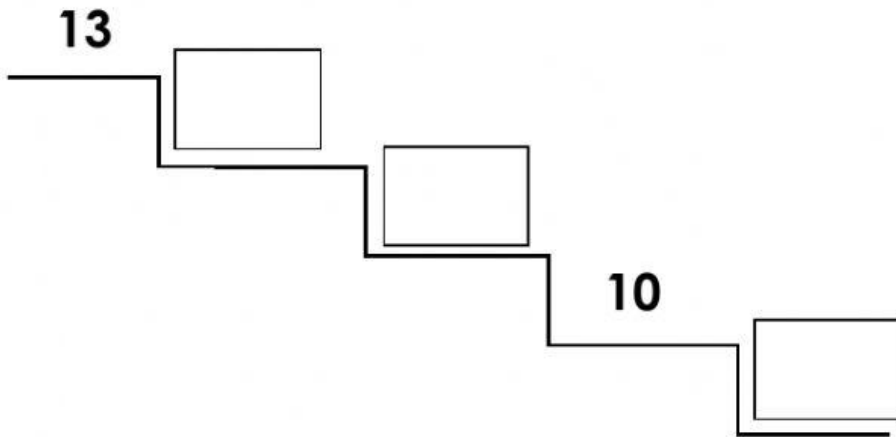
1



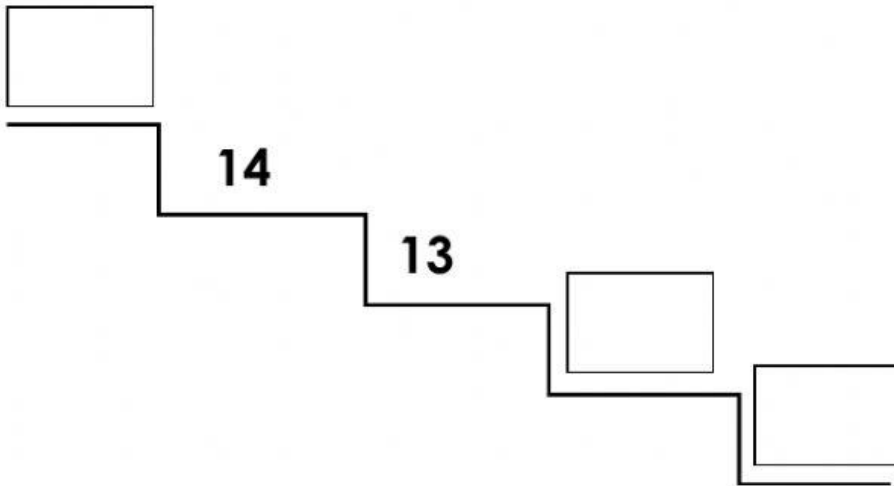
2



3



4



5

